

MC-1 Barista

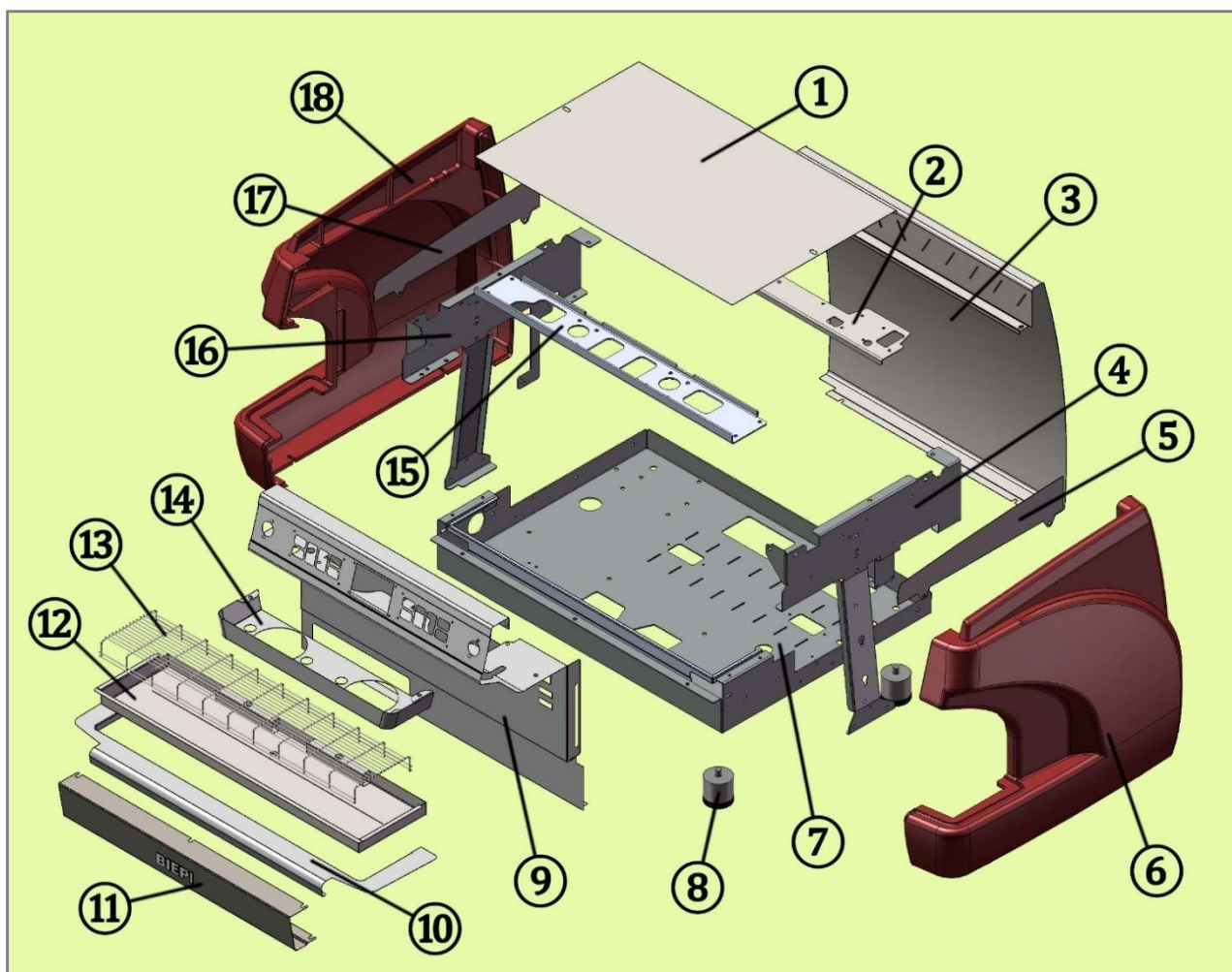
Disegni Esplosi e parti di ricambio

Release	Redatto da	Contenuto
Prima emissione 01.2019	U. T. BiePi Srl	MC1 Barista, esplosi e parti di ricambio

Sommario

Parti esterne e telaio	4
Frontale, interruttori, manometro	6
Caldaia, massello, bacinella di scarico.....	8
Tubi	10
Traversa anteriore	11
Traversa posteriore	12
Lancia vapore.....	13
Gruppo caffè.....	14
Gruppo pompa	16
Spalla sinistra.....	17
Spalla destra	18

Parti esterne e telaio

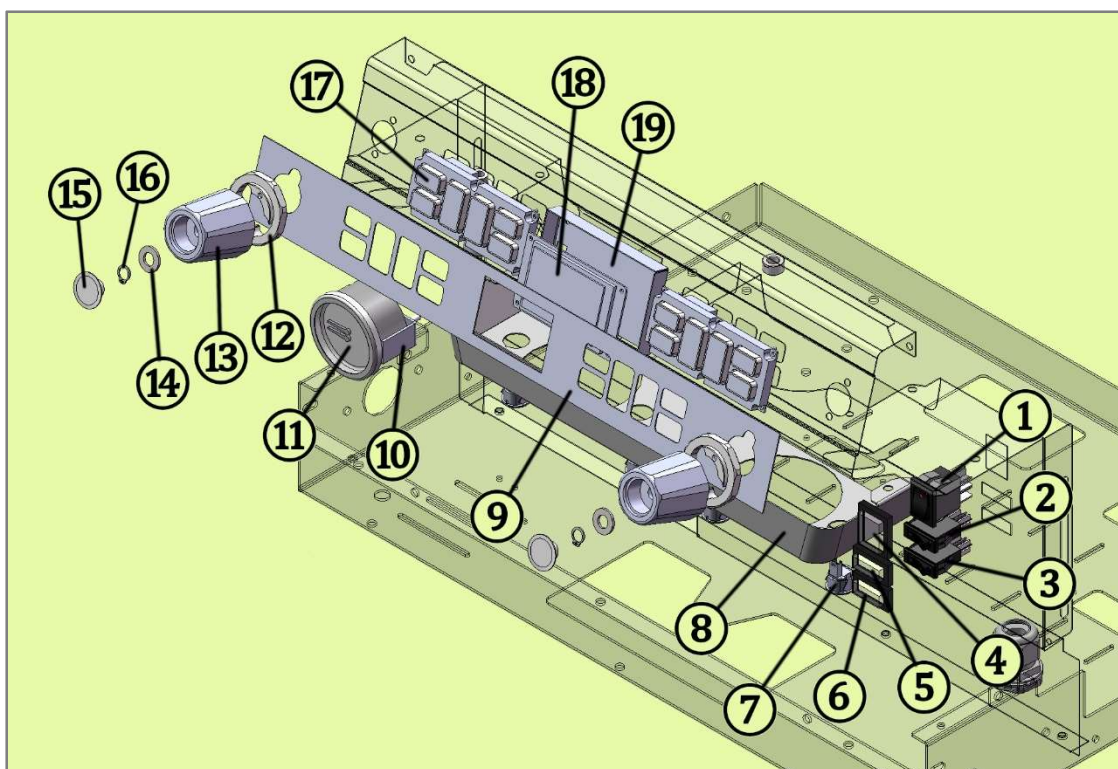


	Codice	Descrizione	Quantità
①	25.201.020.2.SF 25.201.020.3.SF	Piano appoggiatezze (2 gruppi) Piano appoggiatezze (3 gruppi)	1
②	71.201.009.02.N 71.201.009.03.N	Traversa posteriore (2 gruppi) - Colore nero Traversa posteriore (3 gruppi) - Colore nero	1
③	25.201.018.02.0 25.201.018.03.0	Pannello posteriore (2 gruppi) Pannello posteriore (3 gruppi)	1
④	71.201.003.N	Spalla destra telaio - Colore nero	1
⑤	25.201.008.DX.0	Fianco appoggiatezze destro	1
⑥	41.201.DX.BI*	Spalla destra - Colore bianco	1
⑦	71.201.001.02.N 71.201.001.03.N	Base telaio (2 gruppi) - Colore nero Base telaio (3 gruppi) - Colore nero	1
⑧	42.042.0	Piedino regolabile Ø 50 mm	4

⑨	25.201.007.03.T.0 25.201.007.02.T.0	Pannello comandi (2 gruppi) Pannello comandi (2 gruppi)	1
⑩	25.201.030.02.0 25.201.030.03.0	Cornice bacinella (2 gruppi) Cornice bacinella (3 gruppi)	1
⑪	25.201.005.02.0 25.201.005.03.0	Maschera inferiore (2 gruppi) Maschera inferiore (3 gruppi)	1
⑫	25.201.023.02.A 25.201.023.03.A	Bacinella (2 gruppi) Bacinella (3 gruppi)	1
⑬	42.055.02.A 42.055.02.A	Griglia appoggiatezze (2 gruppi) Griglia appoggiatezze (3 gruppi)	1
⑭	25.201.010.02.0 25.201.010.03.0	Coprigruppo (2 gruppi) Coprigruppo (3 gruppi)	1
⑮	71.201.004.02.N 71.201.004.03.N	Traversa di sostegno gruppi caffè - Colore nero (2 gruppi) Traversa di sostegno gruppi caffè - Colore nero (3 gruppi)	1
⑯	71.201.002.N	Spalla sinistra telaio - Colore nero	1
⑰	25.201.008.SX.0	Fianco appoggiatezze sinistro	1
⑱	41.201.SX.BI*	Spalla sinistra - Colore bianco	1

* BI per colore Bianco, GR per Grigio, MA per Marrone opaco, NE per Nero opaco, RO per Rosso.

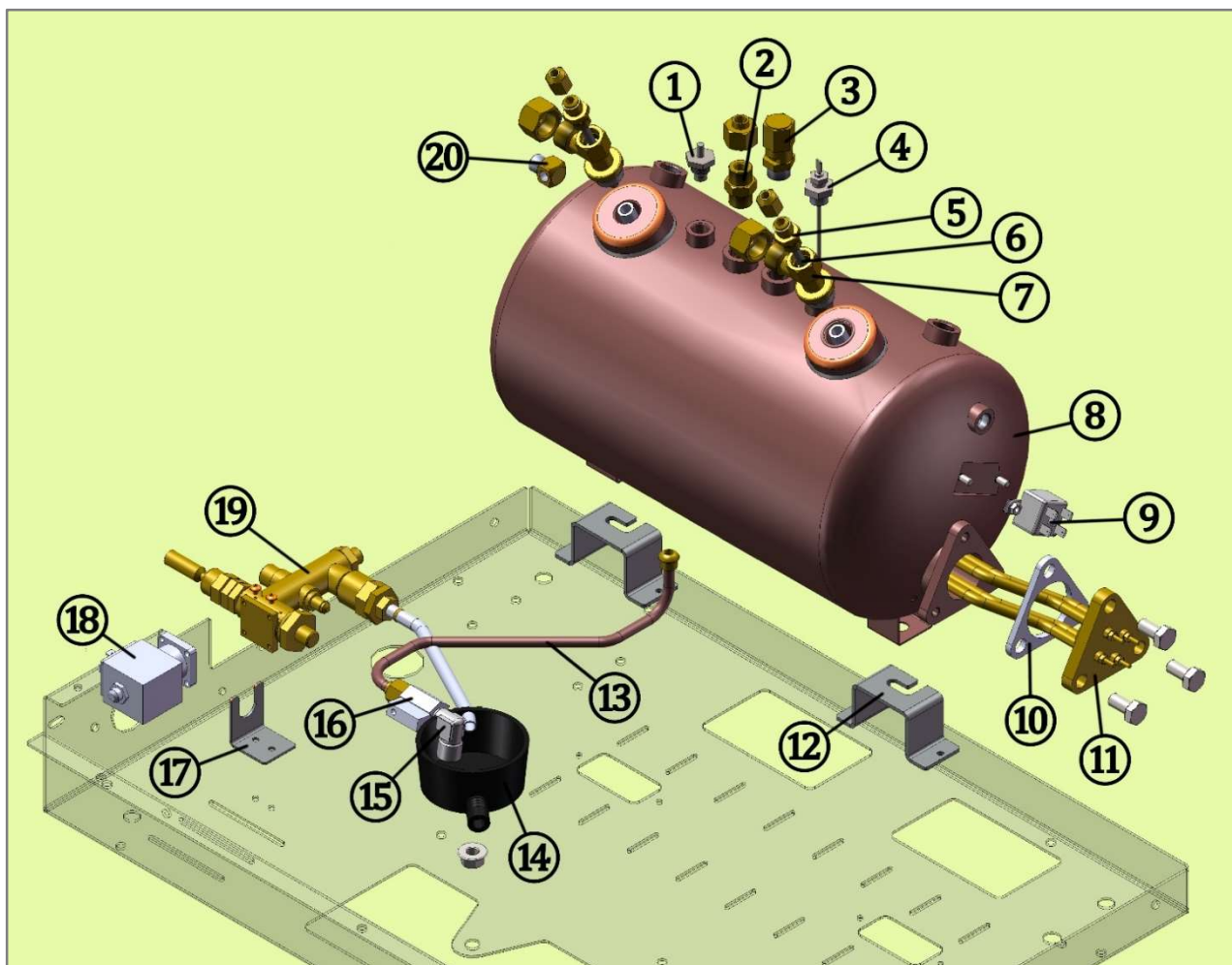
Frontale, interruttori, manometro



	Codice	Descrizione	Quantità
①	20.012	Interruttore bipolare nero con spia luminosa rossa	1
② e ③	20.288	Interruttore unipolare 11 x 30 serigrafato	1+1
④	20.012.CAP	Cappuccio di protezione per interruttore bipolare	1
⑤ e ⑥	20.288.CAP	Cappuccio di protezione per interruttore unipolare	1+1
⑦	42.037.0	Led circolare 24 Volt bianco neutro	4
⑧	25.201.010.02.0 25.201.010.03.0	Coprigruppo (2 gruppi) Coprigruppo (3 gruppi)	1
⑨	27.201.A2.BARISTA 27.201.A3.BARISTA	Etichetta comandi pannello (2 gruppi) Etichetta comandi pannello (3 gruppi)	1
⑩	42.030.0	Squadretta di fissaggio manometro	1
⑪	42.030.0	Manometro Ø 63mm doppia scala 3-15 Bar	1
⑫	25.201.T01.0	Corona manopola vapore	1
⑬	41.201.02.0	Manopola lancia vapore	1
⑭	52.001.076.S	Rondella (ISO 7089 - 10)	1
⑮	25.201.T03.0	Anello elastico (DIN 471 - 10 x 1)	1

⑩	25.201.T04.0	Tappo manopola vapore	1
⑪	42.002.0	Pulsantiera in gomma siliconica	1
⑫	42.148.0	Display TFT	1
⑬	25.201.031.0	Copertura display	1

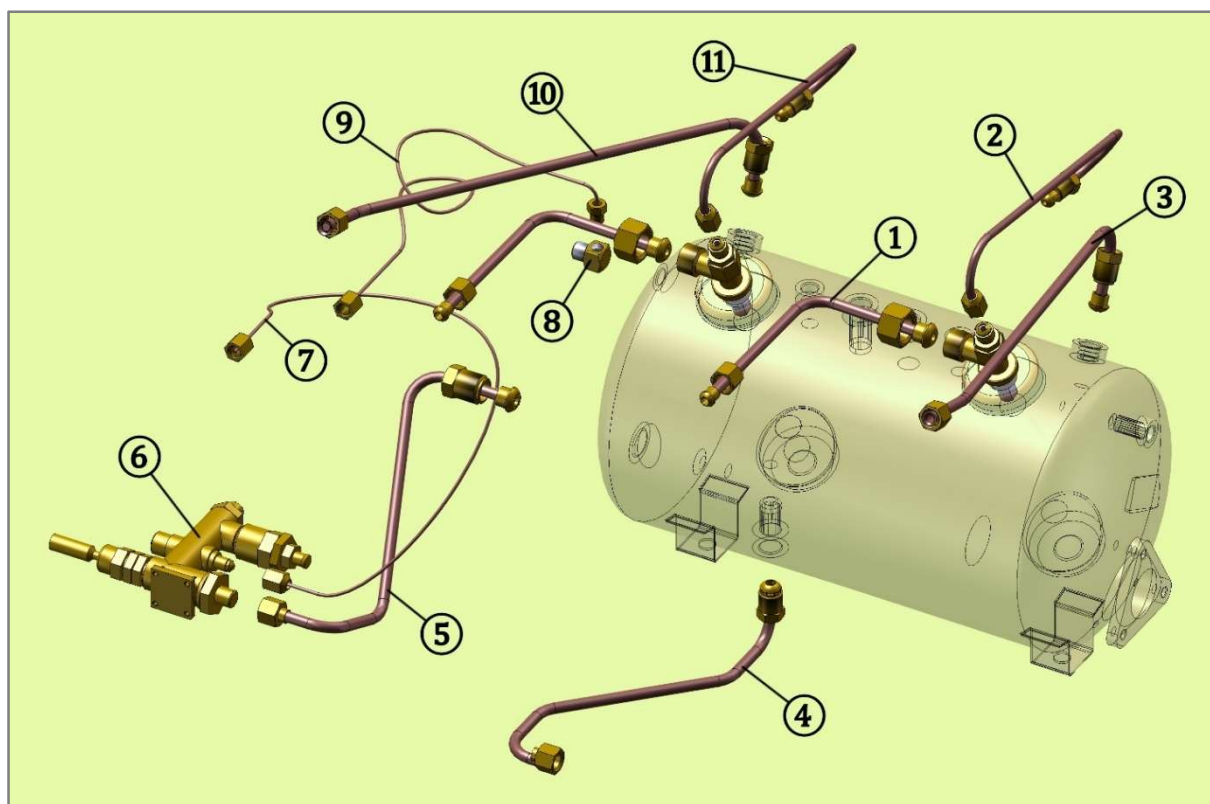
Caldaia, massello, bacinella di scarico



	Codice	Descrizione	Quantità
①	42.036.0	Valvola di sfiato	1
②	42.024.0	Tubo pescante acqua calda Ø 10 con raccordo dritto	1
③	42.037.0	Valvola di sicurezza	1
④	42.047.0	Sonda di livello acqua	1
⑤	25.201.T02.0	Raccordo per tubo d'ingresso miscelatore	2
⑥	25.201.T10.0	Iniettore per miscelatore acqua	2
⑦	42.021.0.1	Raccordo superiore 90° per miscelatore	2
⑧	42.001.02.0	Caldaia in rame	1
⑨	42.006.0	Termostato bimetallico TY 62 16° 250W 130° C	1
⑩	42.014.0	Guarnizione in teflon per resistenza triangolare	1

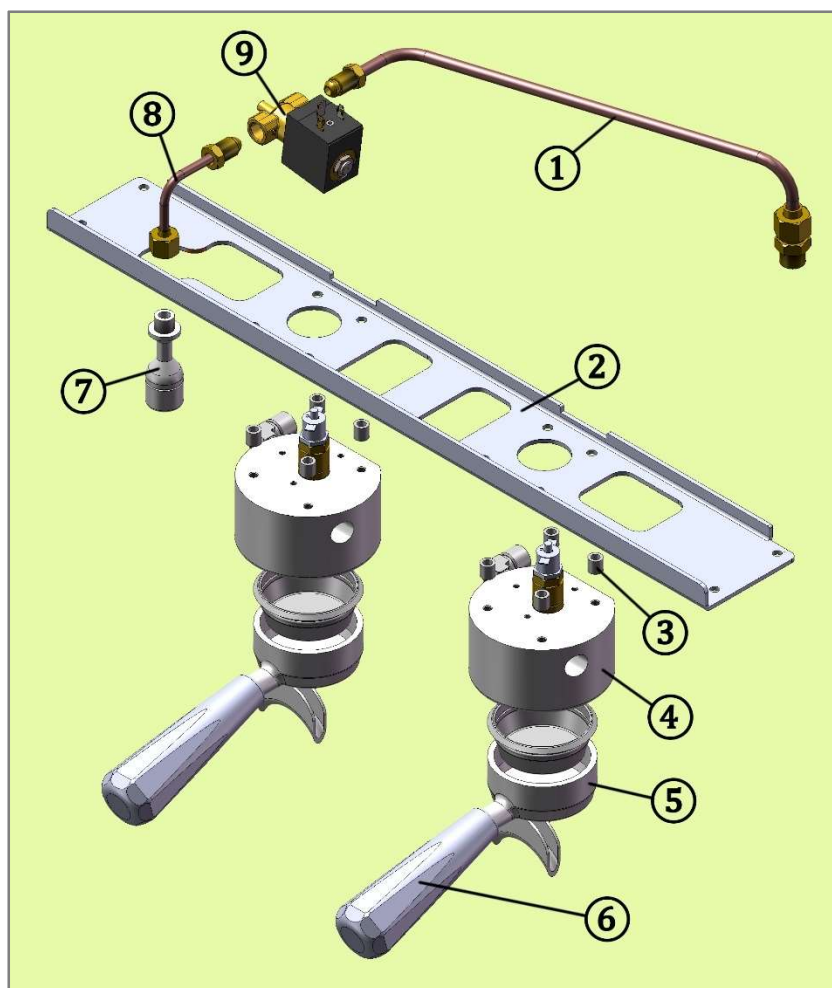
⑪	42.012.230.0	Resistenza triangolare	1
⑫	25.201.001.0-3-2	Squadretta di sostegno caldaia	1
⑬	42.069.0	Tubo scarico caldaia	1
⑭	42.038.0	Bacinella tonda scarico acqua	1
⑮	42.017.0	Raccordo a L maschio ¼ - maschio ¼	1
⑯	42.018.0	Valvola a sfera	1
⑰	25.201.001.0-2-1	Squadretta di fissaggio massello	1
⑱	42.008.0	Elettrovalvola a 2 vie	1
⑲	42.026.0	Massello automatico + manuale	1
⑳	42.033.0	Raccordo angolare	1

Tubi



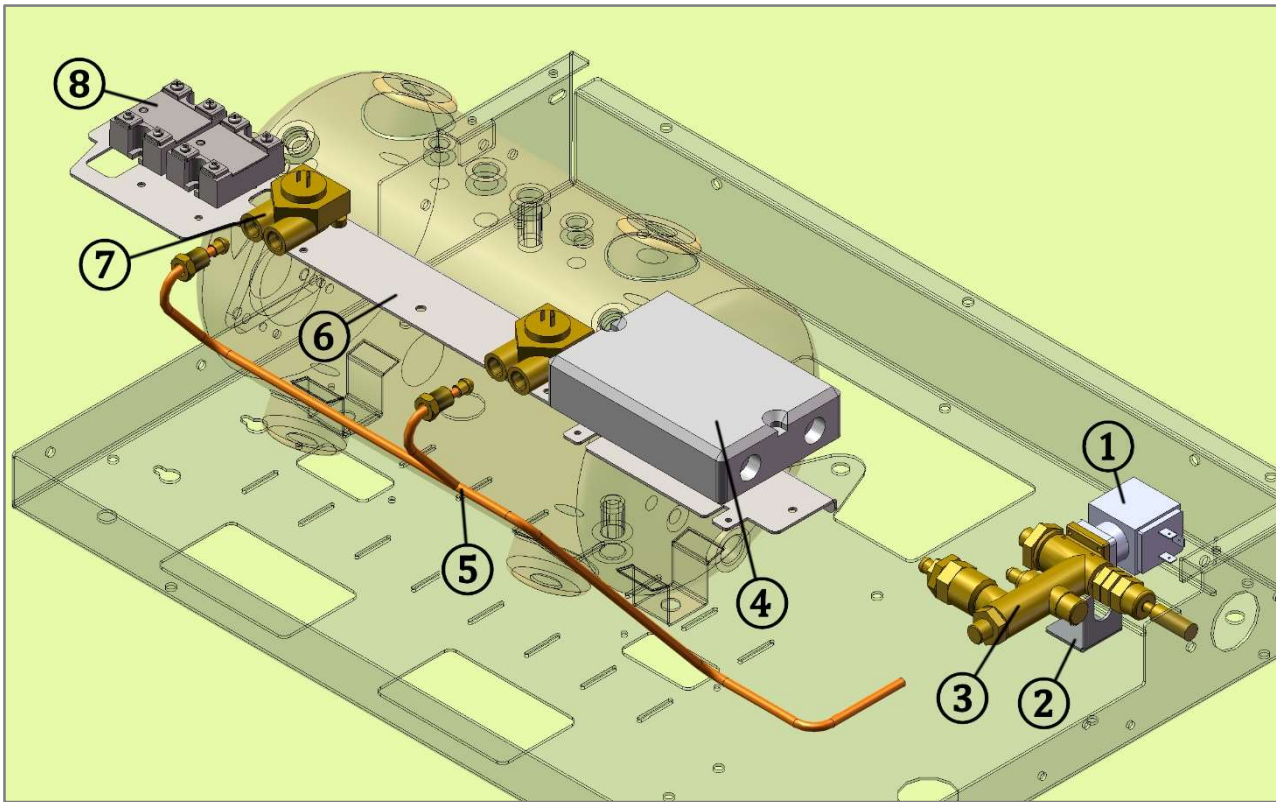
	Codice	Descrizione	Quantità
①	42.060.0	Tubo mandata	1
② e ⑪	42.157.0	Tubo mandata miscelatore	1+1
③	42.070.0	Tubo connessione vapore DX	1
④	42.069.0	Tubo scarico caldaia	1
⑤	42.063.0	Tubo carico caldaia	1
⑥	42.026.0	Massello automatico + manuale	1
⑦	42.032.0	Capillare in rame	1
⑧	42.033.0	Raccordo angolare G1/4 maschio - G1/8 femmina	1
⑨	42.031.0	Capillare in rame	1
⑩	42.061.0	Tubo connessione vapore SX	1

Traversa anteriore



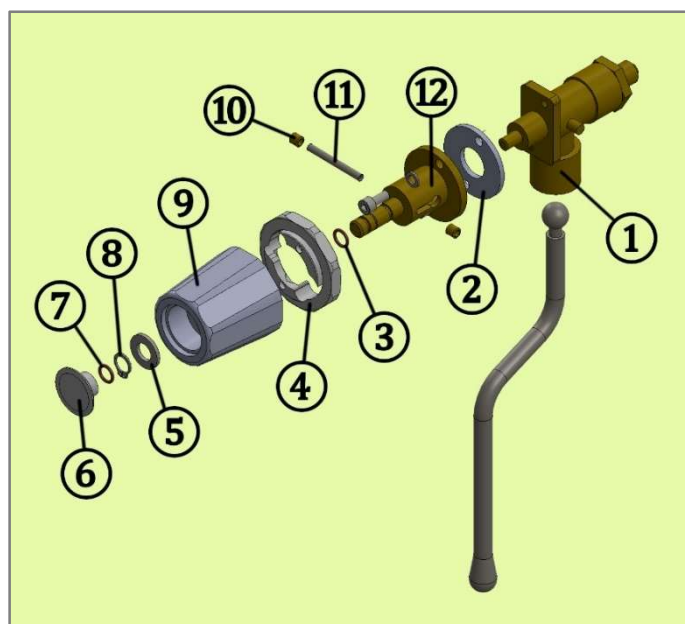
	Codice	Descrizione	Quantità
①	42.065.0	Tubo mandata acqua calda	1
②	71.201.004.02.N 71.201.004.03.N	Traversa di sostegno gruppi (2 gruppi) - Colore nero Traversa di sostegno gruppi (3 gruppi) - Colore nero	1
③	42.052.0	Distanziale in metallo 6,3 x 10 x 10 per fissaggio gruppo	4
④	42.020.0	Gruppo ad anello	2
⑤	42.153.0 42.154.0	Corpo portafiltro 1 tazza Corpo portafiltro 2 tazze	1+1
⑥	41.201.03.0	Impugnatura portafiltro	2
⑦	42.025.0	Lancia acqua	1
⑧	42.064.0.9	Tubo raccordo elettrovalvola - lancia acqua	1
⑨	42.008.0	Elettrovalvola	1

Traversa posteriore



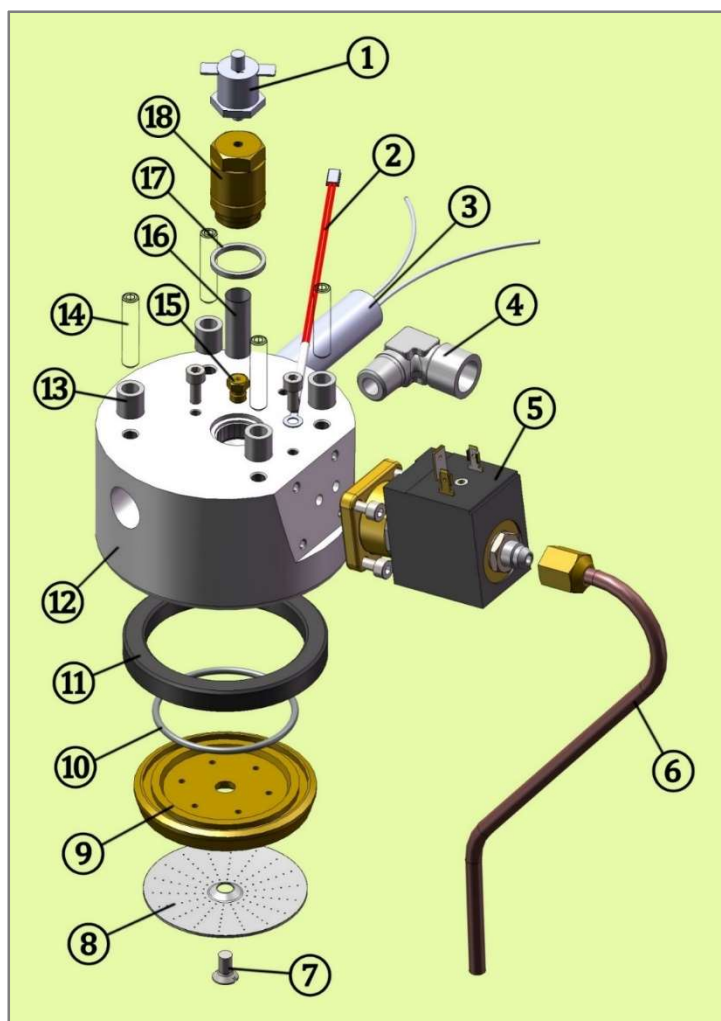
	Codice	Descrizione	Quantità
①	42.008.0.E	Elettrovalvola 2 vie	1
②	25.201.001.0-2-1	Squadretta di fissaggio massello	1
③	42.026.0	Massello automatico + manuale	1
④	42.147.0	Scheda elettronica	1
⑤	42.068.02	Tubo collegamento pompa - contatori volumetrici	1
⑥	71.201.009.02.N 71.201.009.03.N	Traversa posteriore (2 gruppi) Traversa posteriore (3 gruppi)	1
⑦	42.005.0	Contatore volumetrico	2
⑧	20.362	Relè statico per gestione temperatura gruppo	2

Lancia vapore



	Codice	Descrizione	Quantità
①	25.201.T03.0	Rubinetto lancia vapore	1
②	25.201.T08.0	Spessore isolante per lancia vapore	1
③ e ⑦	52.001.076.S	O-ring	1+1
④	25.201.T01.0	Corona manopola vapore	1
⑤	52.001.076.S	Rondella (ISO 7089 - 10)	1
⑥	25.201.T04.0	Tappo manopola vapore	1
⑧	25.201.T03.0	Anello elastico (DIN 471 - 10 x 1)	1
⑨	41.201.02.0	Manopola lancia vapore	1
⑩	25.201.T07.0	Boccola manopola vapore	1
⑪	25.201.T06.0	Perno manopola vapore	1
⑫	25.201.T03.0	Mozzo per manopola vapore	1

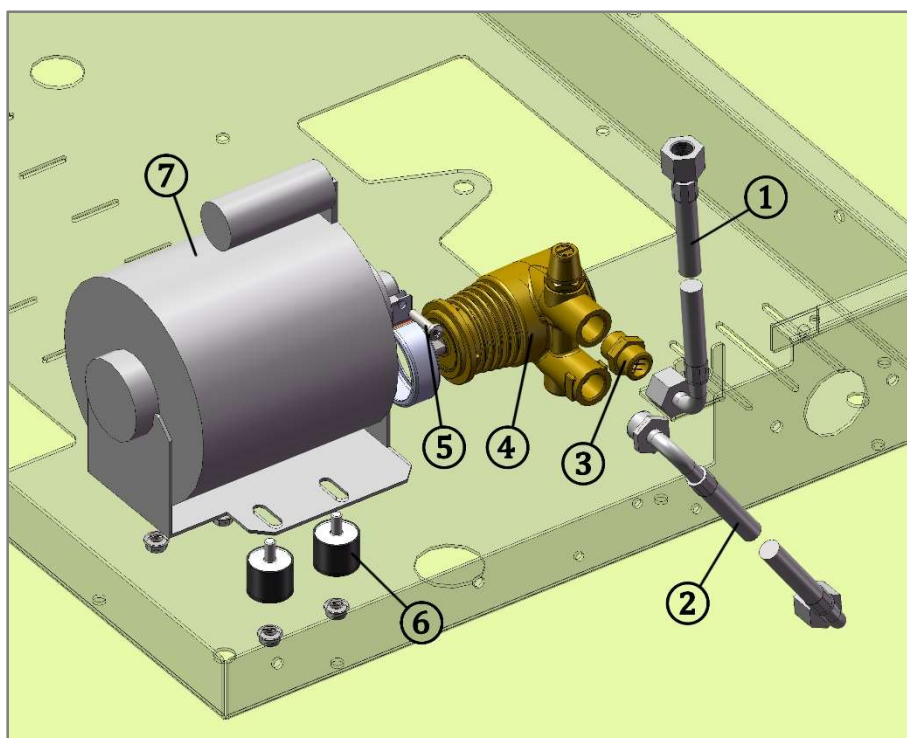
Gruppo caffè



	Codice	Descrizione	Quantità
①	40.150.0	Termostato di sicurezza 135° C	1
②	20.003	Sonda di temperatura	1
③	42.156.0	Resistenza a cartuccia 320W - 230V	1
④	42.017.0	Raccordo a L maschio ¼ - maschio ¼	1
⑤	42.007.0.E	Elettrovalvola 3 vie a flangia	1
⑥	42.066.0	Tubo di scarico elettrovalvola gruppo caffè	1
⑦	42.020.0.12	Vite a testa svasata M5 x 14 INOX	1
⑧	42.020.0.9	Doccetta maglia singola	1
⑨	42.020.0.8	Portadoccetta	1
⑩	42.020.0.7	O ring 3187S	1

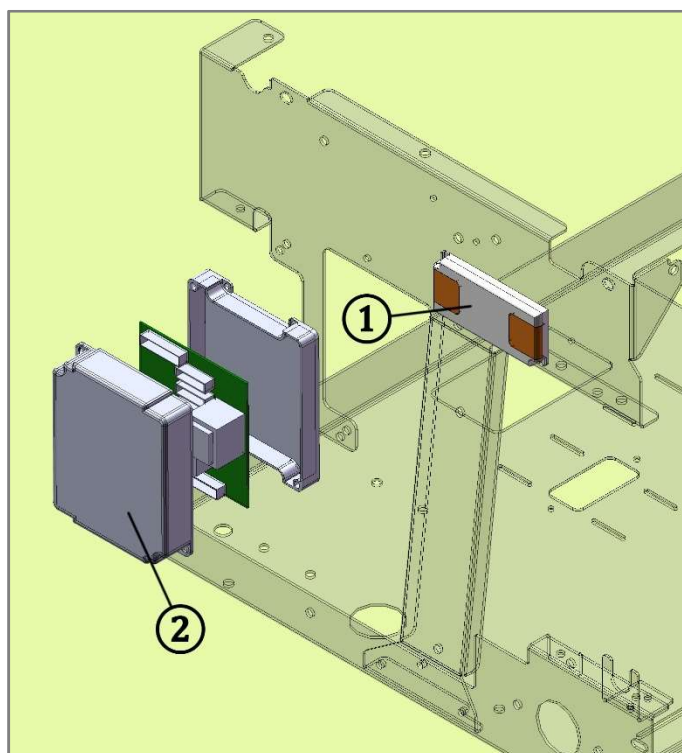
⑪	42.020.0.6	Guarnizione sottocoppa H 8,5 NBR85SH FDA	1
⑫	42.020.0.5	Corpo gruppo ad anello	1
⑬	42.052.0	Distanziale in metallo 6,3 x 10 x 10 per fissaggio gruppo	4
⑭	42.053.0	Grano acciaio INOX M6 x 30	4
⑮	42.020.0.4	Ugello gruppo ad anello	1
⑯	42.020.0.3	Filtro ugello	1
⑰	42.020.0.2	Guarnizione tappo gruppo ad anello	1
⑱	42.020.0.1	Tappo gruppo ad anello	1

Gruppo pompa



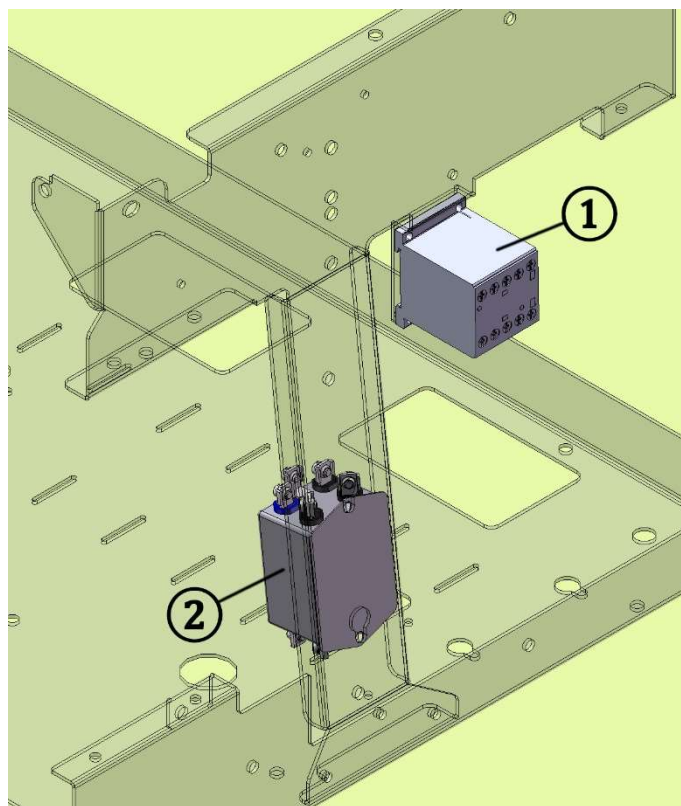
	Codice	Descrizione	Quantità
①	42.040.0	Tubo flessibile 3/8 x 3/8 - Lg 2 m	1
②	42.039.0	Tubo flessibile 3/8 F x 3/8 M - Lg 43 cm	1
③	42.056.0	Raccordo 3/8 M - 3/8 M con filtro piccolo	1
④	42.027.0	Pompa rotativa	1
⑤		Vite ISO 7045 M5 x 20	1
⑥	42.051.0	Antivibrante M6 x 18 per fissaggio motore	1
⑦	42.003.230.0	Motore 165W - 230V	4

Spalla sinistra



	Codice	Descrizione	Quantità
①	20.342.230.0	Alimentatore luci led 230V/24V - 6W	1
②	20.355	Scheda elettronica	1

-----Spalla destra



	Codice	Descrizione	Quantità
①	42.090.230.0	Contattore 230 V - 50/60 Hz	1
②	42.135.0	Filtro trifase	1

