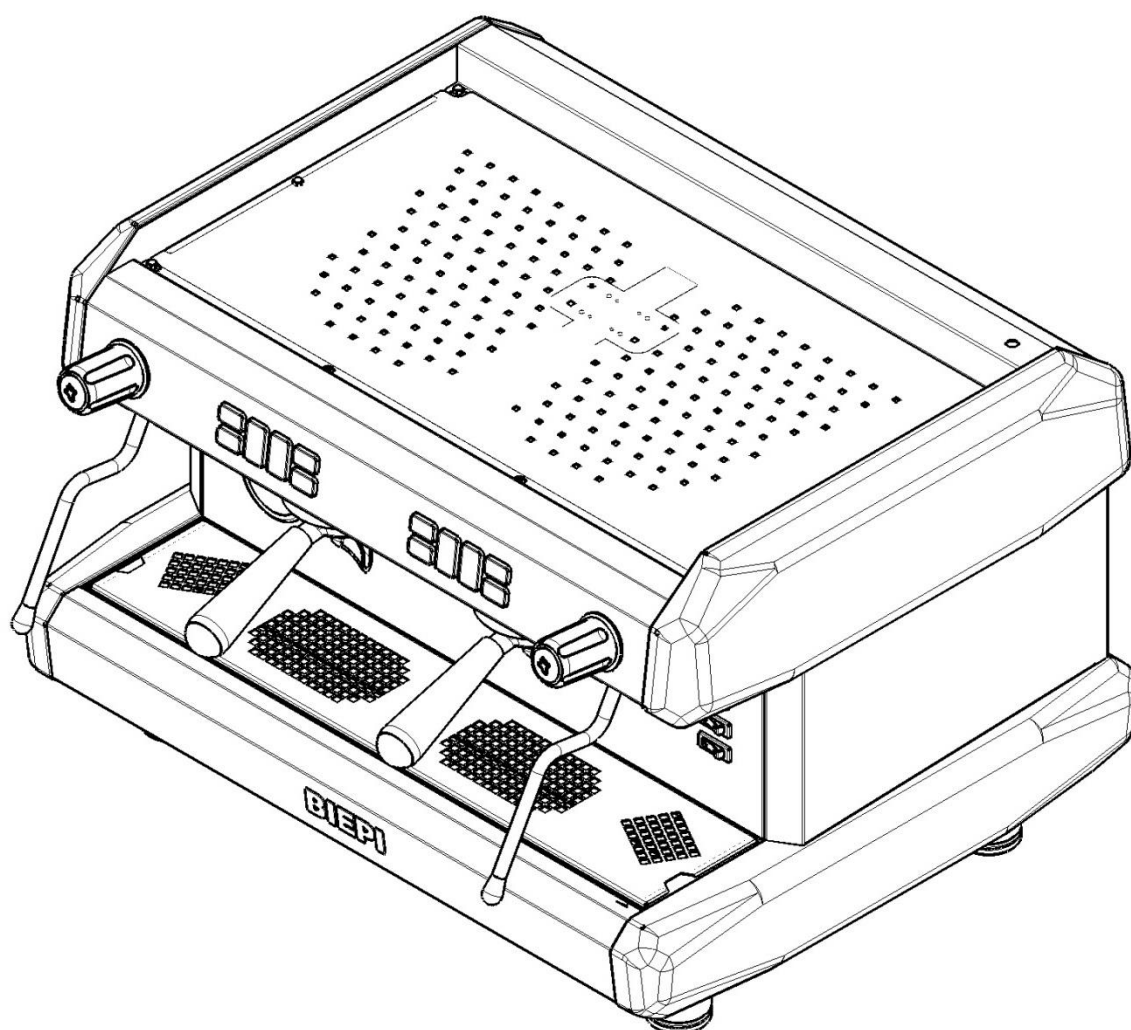


# MC-E

---

## *Elenco Ricambi – Spare parts*



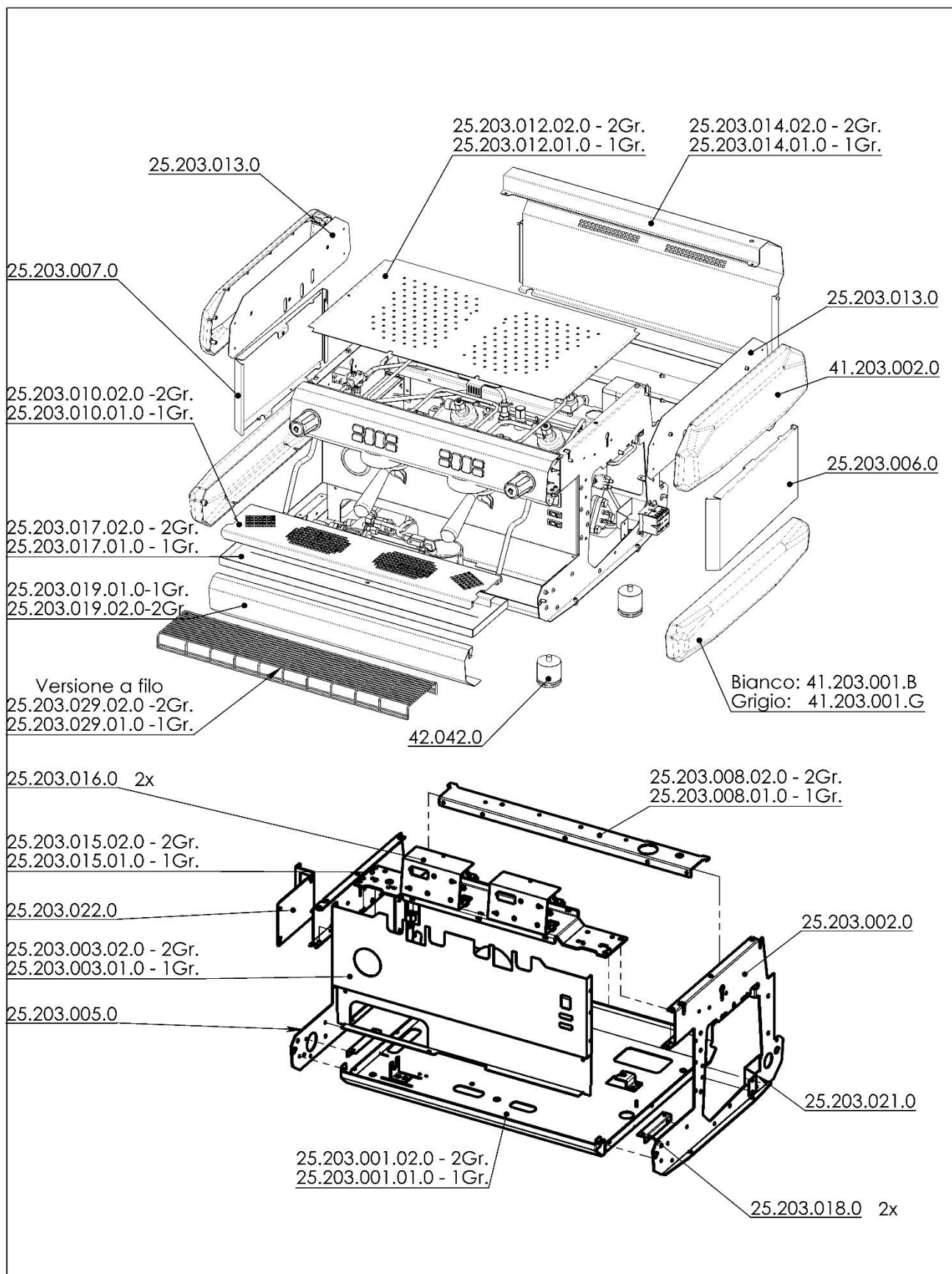


**MC-E**

REV.A

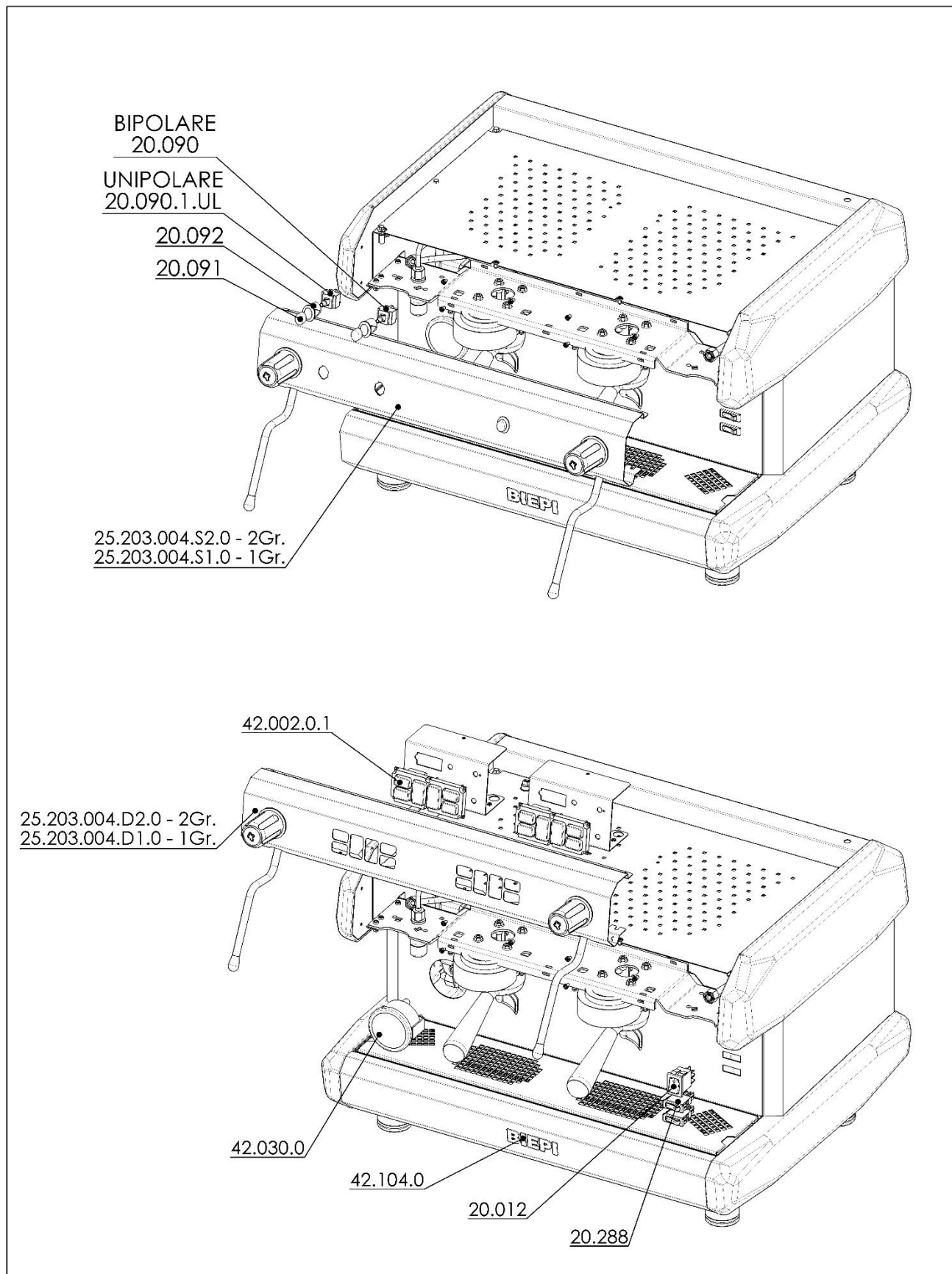
**ELENCO RICAMBI – SPARE PARTS**

04.11.2019



E' vietata la divulgazione/riproduzione delle informazioni contenute nel presente disegno senza l'approvazione di BIEPI S.r.l.

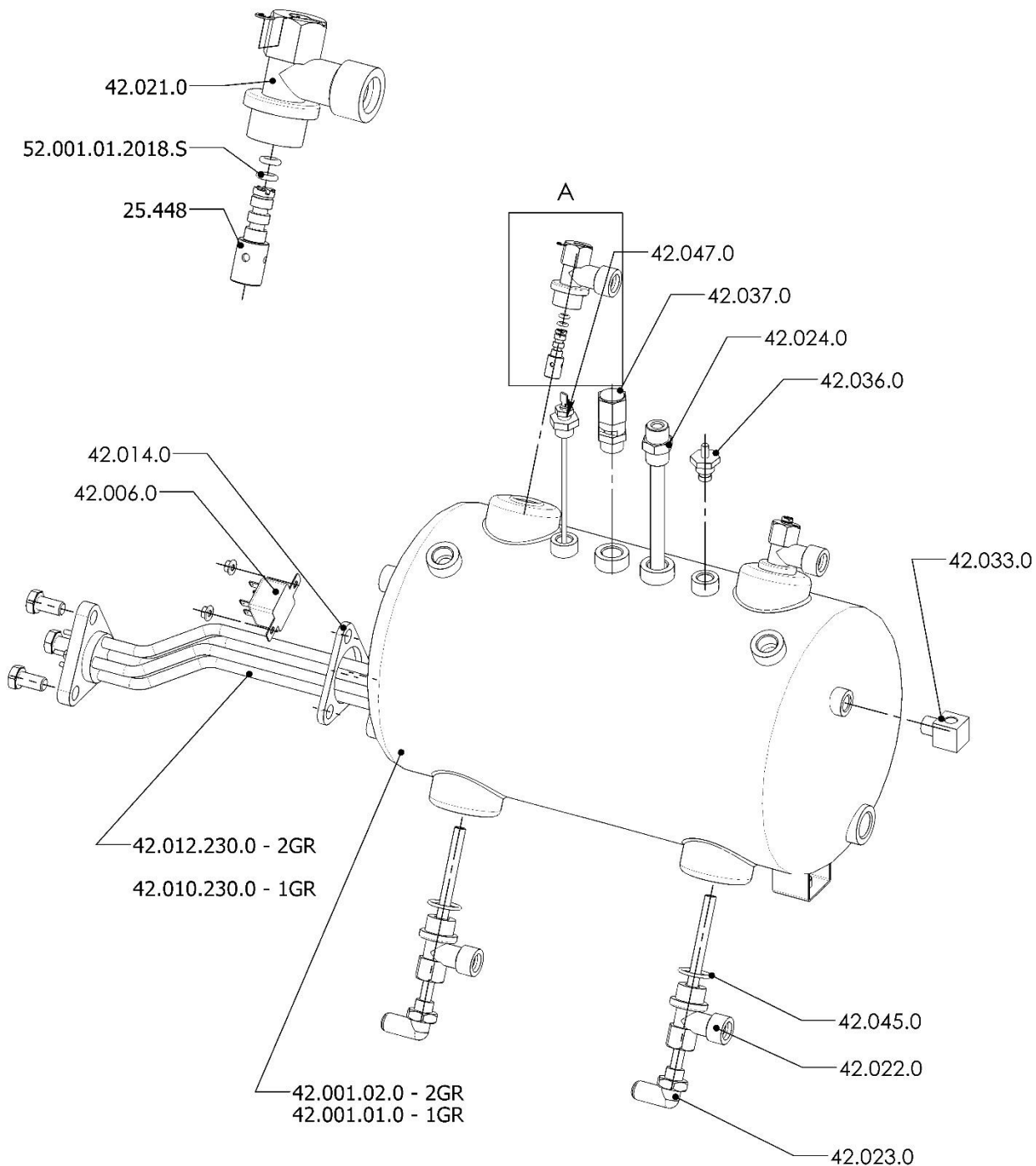
 <p>Biepi S.r.l. Castel Rozzone (BG)</p>	<p>Denominazione</p> <p><b>MC-E</b> Carrozzeria Cabinet parts</p>	<p>Codice disegno</p> <p><b>ER.MCE.0.0</b></p> <p>Foglio 1 di 8    Formato A4</p>	<p>Revisione</p> <p><b>A</b></p>
---	---	---	----------------------------------



E' vietata la divulgazione/riproduzione delle informazioni contenute nel presente disegno senza l'approvazione di BIEPI S.r.l.

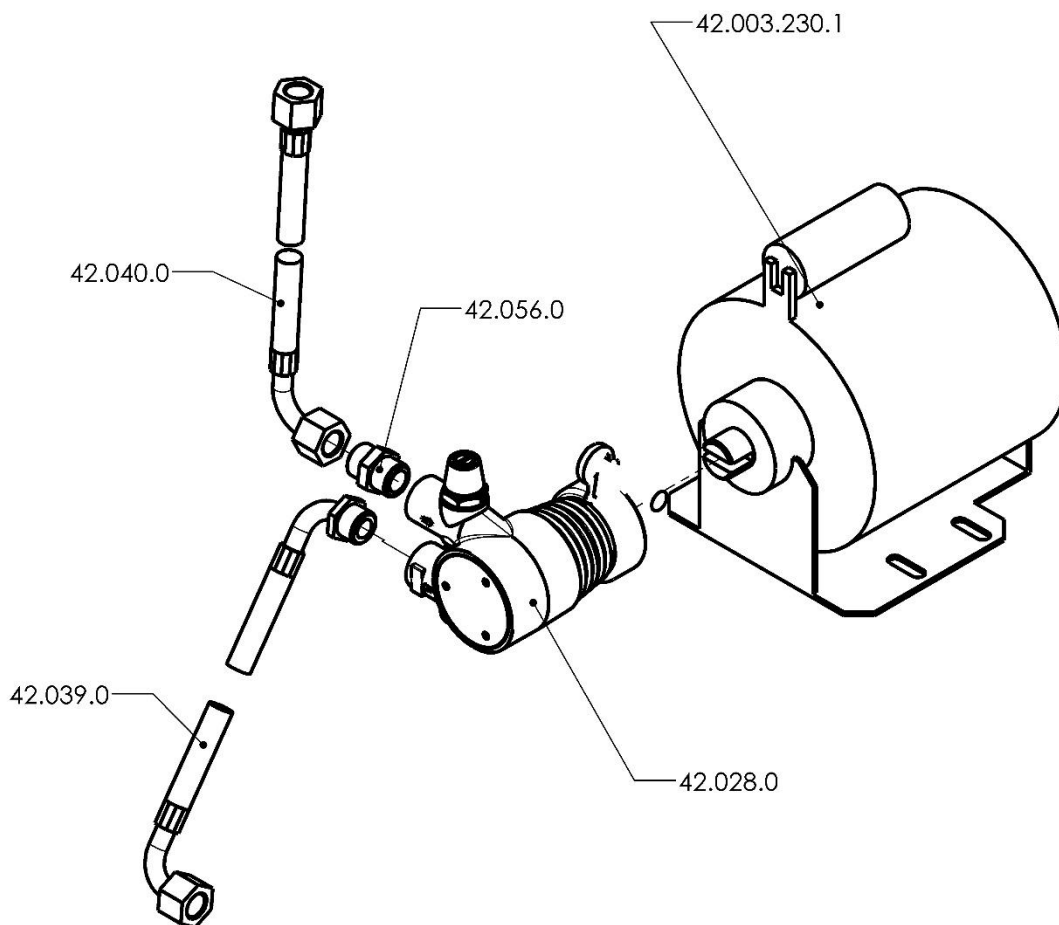
 Biepi S.r.l. Castel Rozzone (BG)	Denominazione <b>MC-E</b> <b>Pannello comandi</b> <i>Control panel</i>	Codice disegno <b>ER.MCE.0.0</b>		Revisione <b>A</b>
		Foglio 2 di 8	Formato A4	

DETTAGLIO A  
SCALA 1 : 2



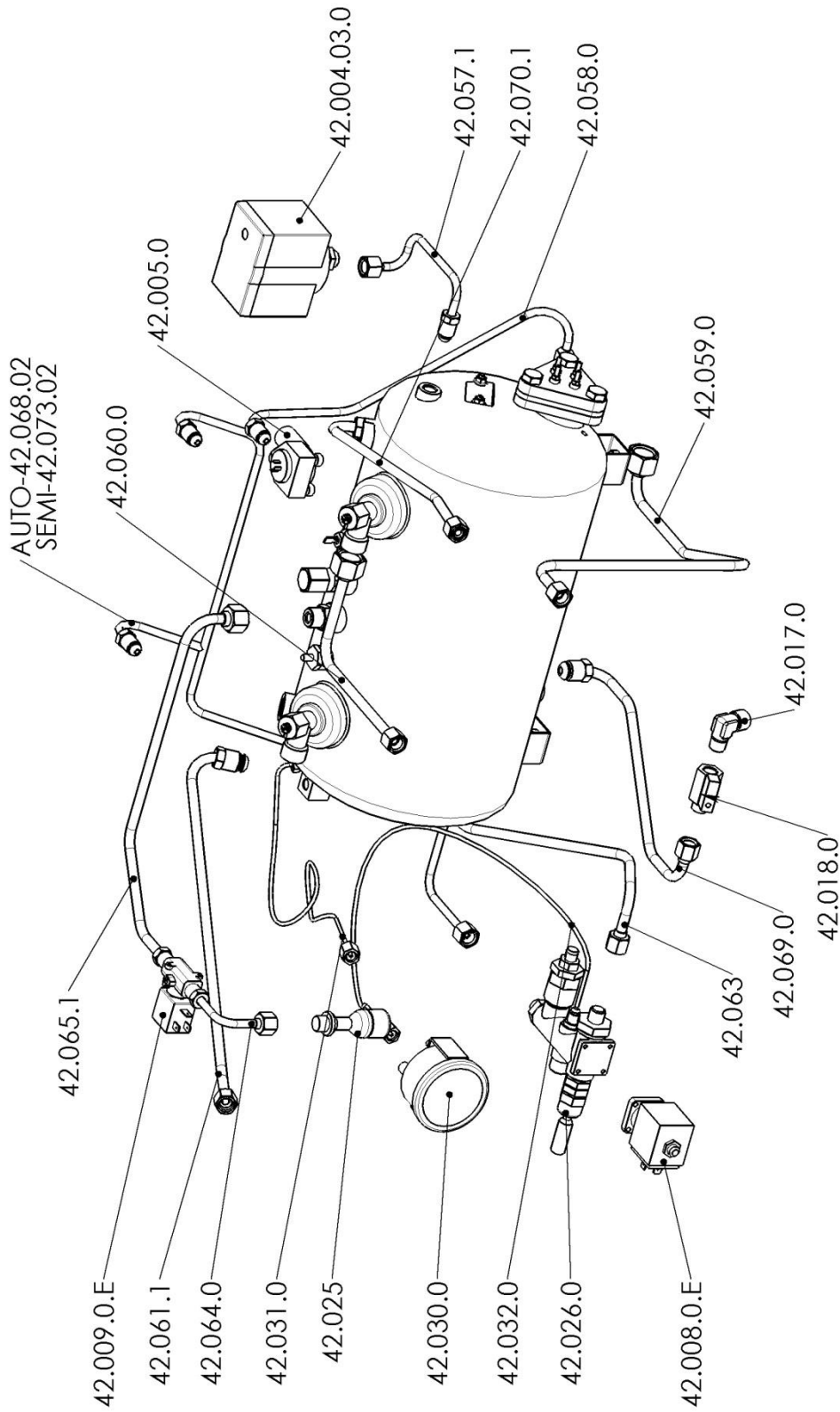
E' vietata la divulgazione/riproduzione delle informazioni contenute nel presente disegno senza l'approvazione di BIEPI S.r.l.

 Biepi S.r.l. Castel Rozzone (BG)	Denominazione <b>MC-E</b> Componenti caldaia Boiler parts	Codice disegno <b>ER.MCE.0.0</b>		Revisione <b>A</b>
		Foglio 3 di 8	Formato A4	

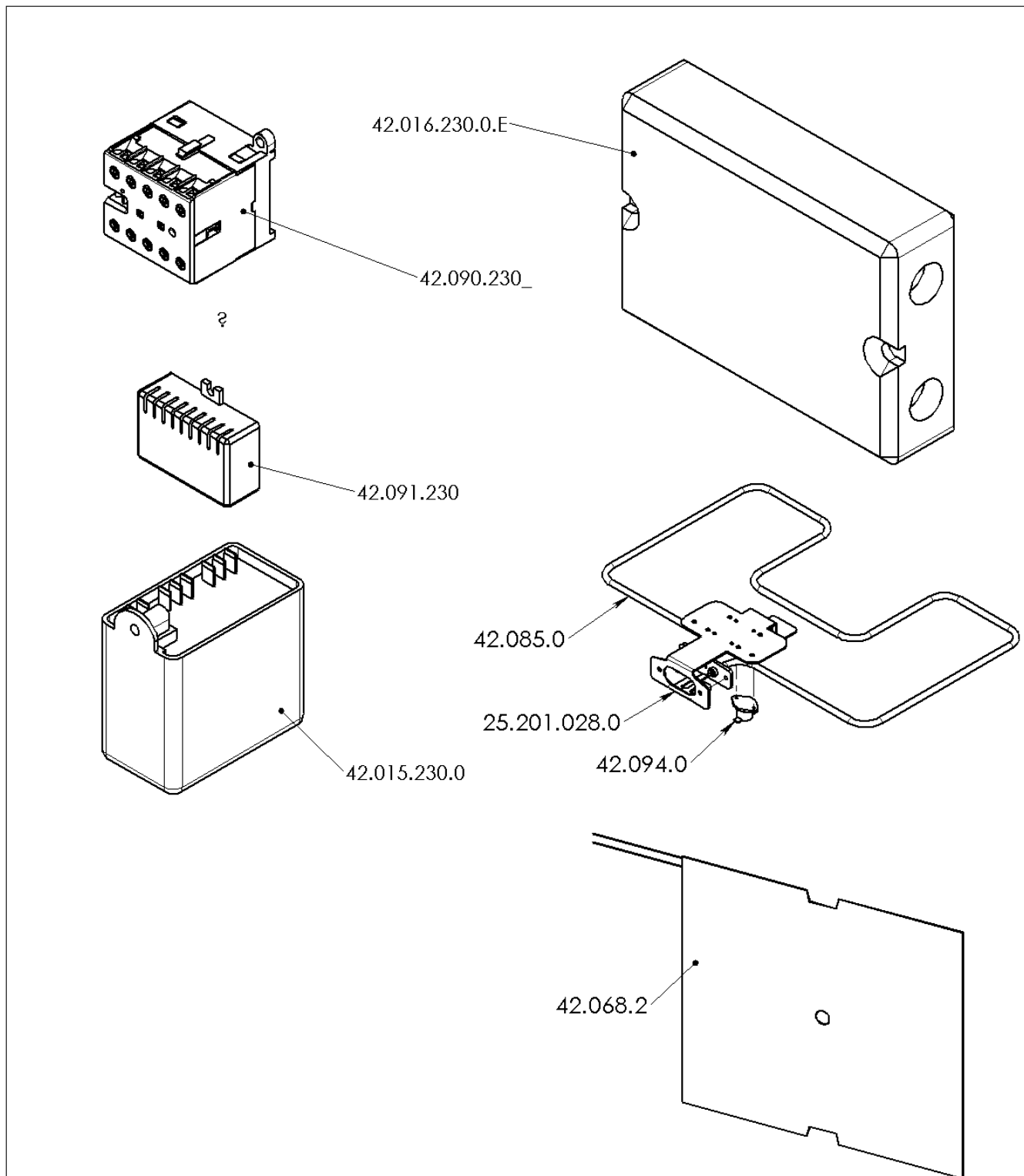


E' vietata la divulgazione/riproduzione delle informazioni contenute nel presente disegno senza l'approvazione di BIEPI S.r.l.

 Biepi S.r.l. Castel Rozzone (BG)	Denominazione <b>MC-E</b> Pompa Pump	Codice disegno <b>ER.MCE.0.0</b>		Revisione <b>A</b>
		Foglio 4 di 8	Formato A4	



E' vietata la divulgazione/riproduzione delle informazioni contenute nel presente disegno senza l'approvazione di BIEPI S.r.l.	
 Biepi S.r.l. Castel Rozzone (BG)	Denominazione
	MC-E Circuito idraulico Hydraulic circuit
Codice disegno <b>ER.MCE.0.0</b>	Revisione
Foglio 5 di 8	Formato A4
	-

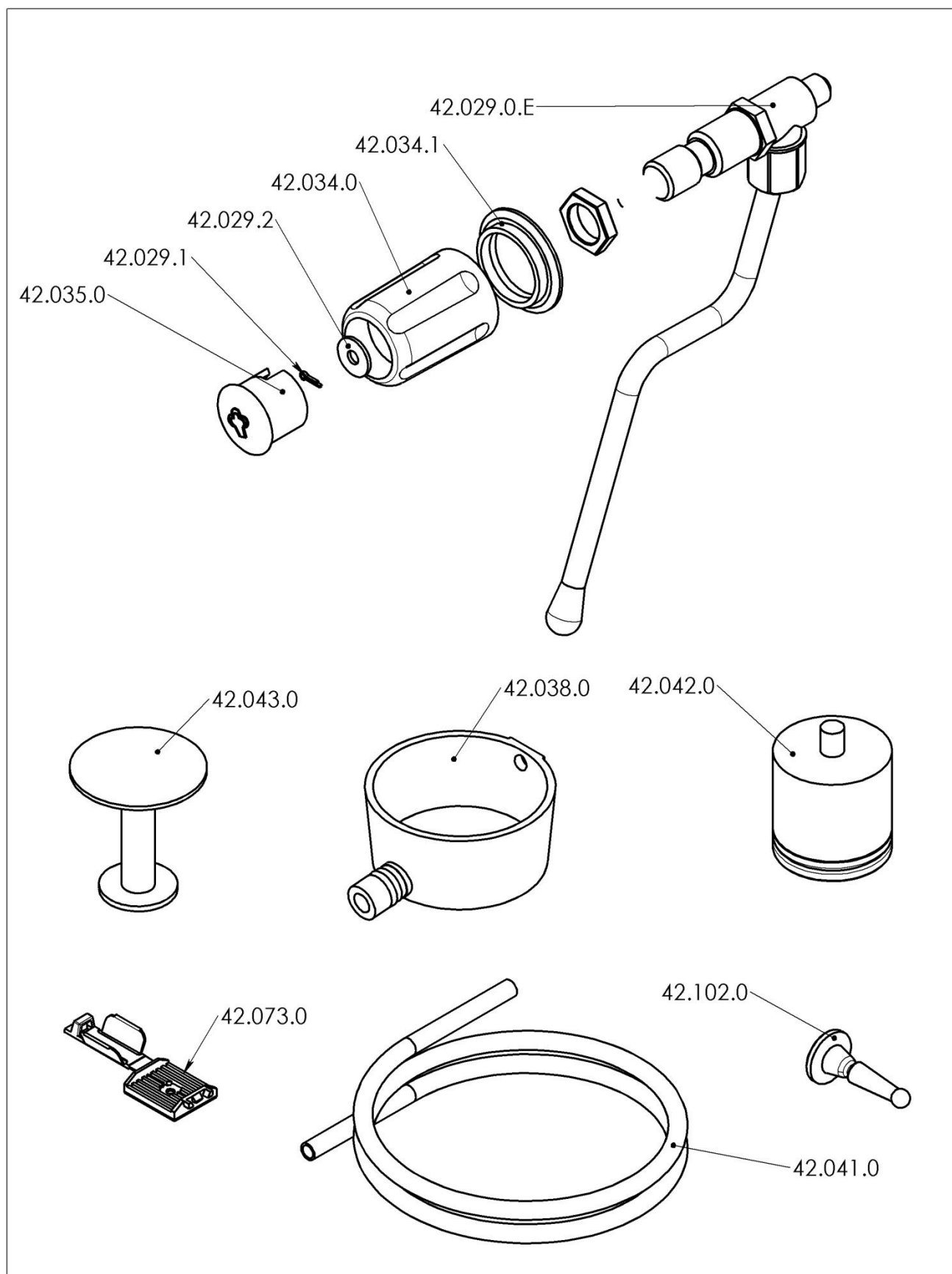


CODICE	DESCRIZIONE	DESCRIPTION
42.067.0	CABLAGGIO COLL, RESISTENZA SCALDATAZZE	CUP WARMER CABLING
42.087.0	CABLAGGIO CIRCUITO DI POTENZA	POWER CIRCUIT WIRING
42.088.02S.MC-E	CABLAGGIO CIRCUITO COMANDO SEMIAUTOMATICA "MC-E 2S"	CONTROL CIRCUIT WIRING "MC-E 2S" SEMI AUTOMATIC
42.088.02A.MC-E	CABLAGGIO CIRCUITO COMANDO 2 GRAUTOM. "MC-E 2A"	CONTROL CIRCUIT WIRING "MC-E A2" 2 GROUPS AUTOMATIC
42.089.T	CAVO 5Gx2.5MMQ	CABLE 5GX2.5MMQ

E' vietata la divulgazione/riproduzione delle informazioni contenute nel presente disegno senza l'approvazione di BIEPI S.r.l.

 Biepi S.r.l. Castel Rozzone (BG)	Denominazione <b>MC-E</b> Componenti Elettrici Pump	Codice disegno	Revisione
		<b>ER.MCE.0.0</b> Foglio 7 di 8	<b>A</b> Formato A4





E' vietata la divulgazione/riproduzione delle informazioni contenute nel presente disegno senza l'approvazione di BIEPI S.r.l.

 Biepi S.r.l. Castel Rozzone (BG)	Denominazione <b>MC-E</b> Componenti vari <i>parts</i>	Codice disegno <b>ER.MCE.0.0</b>	Revisione -
		Foglio 8 di 8	Formato A4

**ELENCO RICAMBI – SPARE PARTS**

04.11.2019

<b>CODICE/CODE</b>	<b>DESCRIZIONE/DESCRIPTION</b>
20.012	INTERRUTTORE BIPOLARE NERO CON SPIA LUMINOSA ROSSA BLACK TWO-POLE SWITCH WITH RED WARNING LED
20.012.CAP	CAPPUCCIO DI PROTEZIONE PER INTERRUTTORE BIPOLARE PROTECTIVE CAP FOR TWO-POLE SWITCH
20.288	INTERRUTTORE UNIPOLARE 11 X 30 SERIGRAFATO 0 / 1 UNIPOLAR SWITCH 11 X 30
20.288.CAP	CAPPUCCIO DI PROTEZIONE PER INTERRUTTORE UNIPOLARE PROTECTIVE CAP FOR UNIPOLAR SWITCH
20.288.T	ALIMENTATORE LUCI LED 230V/24V 6W "MC1" LED BALLAST 230V/24 V 6W "MC1"
20.357	LAMPADA A LED
25.201.028.0	STAFFA SUPPORTO RESISTENZA SCALDATAZZE MC1 SUPPORT CLIP HEATING ROD CUP WARMER
25.203.001.01.0	BASE TELAIO 1GR. BASE FRAME 1 GR.
25.203.001.02.0	BASE TELAIO 2GR. (MCE) BASE FRAME 2 GR. (MCE)
25.203.002.0	SPALLA DESTRA (MCE) RIGHT INTERNAL SIDE PANEL (MCE)
25.203.003.01.0	PANNELLO FRONTALE 1GR.(MCE) FRONTAL PANEL (MCE)
25.203.003.02.0	PANNELLO FRONTALE 1GR.(MCE) FRONTAL PANEL (MCE)
25.203.004.S1.0	PANNELLO COMANDI 1GR. SEMIAUTOMATICA (MCE) BUTTON PANEL 1 GR. SEMIAUTOMATIC (MCE)
25.203.004.D1.0	PANNELLO COMANDI 1GR.AUTOMATICA (MCE) BUTTON PANEL 1 GR. AUTOMATIC (MCE)
25.203.004.S2.0	PANNELLO COMANDI 2GR.SEMIAUTOMATICA (MCE) BUTTON PANEL 2 GR. AUTOMATIC (MCE)
25.203.004.D2.0	PANNELLO COMANDI 2GR.AUTOMATICA (MCE) BUTTON PANEL 2 GR. AUTOMATIC (MCE)
25.203.005.0	SPALLA SINISTRA (MCE) LEFT INTERNAL SIDE PANEL (MCE)
25.203.006.0	FIANCHETTO DESTRO (MCE) STAINLESS STEEL RIGHT PANEL (MCE)
25.203.007.0	FIANCHETTO SINISTRO (MCE) STAINLESS STEEL LEFT PANEL ( MCE)
25.203.008.01.0	TRAVERSA POSTERIORE 1GR.(MCE) FLOWMETER AND PRESSOSTATE SUPPORT 1 GR. (MCE)
25.203.008.02.0	TRAVERSA POSTERIORE (MCE) FLOWMETER AND PRESSOSTATE SUPPORT 2 GR. (MCE)
25.203.010.01.0	GRIGLIA APPOGGIATAZZE 1GR. (MCE) GRID FOR DRIP TRAY 1GR. (MCE)
25.203.010.02.0	GRIGLIA APPOGGIATAZZE 2GR. (MCE) GRID FOR DRIP TRAY 2 GR. (MCE)
25.203.012.01.0	PIANO APPOGGIATAZZE 1GR. (MCE) CUP SUPPORT 1GR. (MCE)
25.203.012.02.0	PIANO APPOGGIATAZZE 2GR. (MCE) CUP SUPPORT 2 GR. (MCE)
25.203.013.0	FIANCO PIANO APPOGGIATAZZE (MCE) FLAT CUP SUPPORT (MCE)
25.203.014.01.0	PANNELLO POSTERIORE 1GR. (MCE) REAR PANEL 1 GR. (MCE)
25.203.014.02.0	PANNELLO POSTERIORE 2GR. (MCE) REAR PANEL 2 GR. (MCE)
25.203.015.01.0	TRAVERSA SUPPORTO 1GR. (MCE) COFFEE 1GROUP SUPPORT ( MCE)
25.203.015.02.0	TRAVERSA SUPPORTO 2 GRUPPI (MCE) COFFEE GROUPS SUPPORT ( MCE)
25.203.016.0	STAFFA FISSAGGIO PULSANTIERA (MCE) FIXING CLIP FOR BUTTON PANEL (MCE)

**ELENCO RICAMBI – SPARE PARTS**

04.11.2019

25.203.017.01.0	BACINELLA RACCOGLI GOCCE 1GR (MCE) DRIP TRAY (MCE)
25.203.017.02.0	BACINELLA RACCOGLI GOCCE 2GR (MCE) DRIP TRAY (MCE)
25.203.018.0	STAFFA APPOGGIO BACINELLA (MCE) SUPPORTING CLIP FOR DRIP TRAY (MCE)
25.203.019.01.0	MASCHERA FRONTALE 1 GR. (MCE) FRONTAL PANEL 1 GR. (MCE)
25.203.019.02.0	MASCHERA FRONTALE 2 GR. (MCE) FRONTAL PANEL 2 GR. (MCE)
25.203.020.01.0	MASCHERA POSTERIORE 1 GR. (MCE) REAR PANEL 1 GR. (MCE)
25.203.020.02.0	MASCHERA POSTERIORE 2 GR. (MCE) REAR PANEL 2 GR. (MCE)
25.203.021.0	STAFFA SUPPORTO CONTATTORE (MCE) CONTACTOR SUPPORTING CLIP (MCE)
25.203.022.0	STAFFA SUPPORTO ELETTRONICA (MCE) MAIN BOARD SUPPORTING CLIP (MCE)
25.203.029.01.0	GRIGLI APPOGGIA TAZZE 2GR.(VERSIONE FILO) CUP SUPPORT 1GR.
25.203.029.02.0	GRIGLI APPOGGIA TAZZE 2GR. (VERSIONE FILO) CUP SUPPORT 1GR. (MCE)
25.448	STROZZATURA REGOLABILE PER RACCORDO "MC1" ADJUSTABLE PINCH FOR "MC1" CONNECTION
41.203.001.0.B	FIANCO INFERIORE MC-E (COLORE BIANCO) LOWER ABS SIDE PANEL (WHITE)
41.203.001.0.G	FIANCO INFERIORE MC-E (COLORE GRIGIO) LOWER ABS SIDE PANEL (GREY)
41.203.002.0.B	FIANCO SUPERIORE MC-E (COLORE BIANCO) UPPER ABS SIDE PANEL ( WHITE)
41.203.002.0.G	FIANCO SUPERIORE MC-E (COLORE GRIGIO) UPPER ABS SIDE PANEL ( GREY)
42.001.02.0	CALDAIA IN RAME DA 12 LITRI PER MACCHINA DUE GRUPPI 12 LT COPPER BOILER FOR 2GR MACHINE
42.002.0	PULSANTIERA IN GOMMA SILIC. CON C.S. 6 TASTI 6 LED BIANCHI SILICONE RUBBER CONTROL PANEL 6 BUTTONS 6 WHITE LED
42.003.230.1	MOTORE 150 W 230 V 1 GRUPPO 150 W 230 V MOTOR FOR 1 GR
42.004.0	PRESSOSTATO P-303/T01 1-2 GRUPPI P-303/T01 0.5-1.4 BAR PRESSURE SWITCH 1 / 2 GR
42.005.0	CONTATORE VOLUMETRICO AUTOMATICA 1-2-3 GRUPPI FLOW METER FOR AUTOMATIC 1/2/3 GR.
42.006.0	TERMOSTATO BIMETALLICO TY 62 16A 250V 130° C RIARMO MANUALE BIMETAL THERMOSTAT 130° 250 V 16A
42.007.0.E	ELETTRORVALVOLA 3 VIE GRUPPO A FLANGIA THREE-WAY SOLENOID VALVE FLANGE GROUP 1.3 MM
42.008.0.E	ELETTRORVALVOLA 2 VIE AUTOLIVELLO A FLANGIA DIAMETRO 2,5 MM TWO-WAY SOLENOID VALVE DIAMETER 2.5MM
42.009.0.E	ELETTRORVALVOLA 2 VIE ACQUA CALDA DA 1/4" DIAMETRO 2,5 MM TWO-WAY SOLENOID VALVE HOT WATER 1/4" DIAMETER 2.5MM
42.012.230.0	RESISTENZA 2 ELEMENTI FL.TRIANG. LSF34 W3000 V230 2 UNITS HEATING ELEMENT FL. TRIANG. LSF34 W3000 V230
42.014.0	GUARNIZIONE IN TEFLON PER RESISTENZA TRIANGOLARE TEFLON O-RING FOR TRIANGULAR HEATING ELEMENT
42.016.230.0.E	SCHEDE ELETTRONICA AUTOMATICA 1-2-3 GRUPPI BUTTON BOARD FOR AUTOMATIC VERSION 1/2/3 GR.
42.017.0	RACCORDO A L MASCHIO 1/4 - MASCHIO 1 / 4 "L" FITTING M 1 / 4 – M 1 / 4
42.018.0	VALVOLA A SFERA 1/4 MASCHIO - 1/4 FEMMINA BALL VALVE 1/4 M 1/4 F
42.020.0.1	TAPPO GRUPPO ANELLO GROUP PLUG
42.020.0.10	VITE TPSEI M5X12 INOX INOX SPRING M5X12
42.020.0.2	GUARNIZIONE TAPPO GRUPPO ANELLO GROUP PLUG GASKET

## ELENCO RICAMBI – SPARE PARTS

04.11.2019

42.020.0.3	FILTRO UGELLO GRUPPO ANELLO NOZZLE FILTER COFFEE GROUP
42.020.0.4	UGELLO GRUPPO ANELLO NOZZLE COFFEE GROUP
42.020.0.5	CORPO GRUPPO ANELLO COFFEE GROUP
42.020.0.6	GUARNIZIONE SOTTOCOPPA H8.5 FILTER HOLDER GASKET H8,5
42.020.0.7	OR 3187S PORTADOCETTA GRUPPO AD ANELLO O-RING 3187S SHOWER HOLDER RING GROUP
42.020.0.8	PORTADOCETTA GRUPPO AD ANELLO SHOWER HOLDER RING GROUP
42.020.0.9	DOCETTA GRUPPO AD ANELLO SHOWER RING GROUP
42.021.0	RACCORDO SUPERIORE 90° CALDAIA FILETTO 1/2 X 1 / 2 UPPER FITTING 90 ° FLIGHT 1 /2 X 1/2
42.022.0	RACCORDO INFERIORE 90° CALDAIA FILETTO 1/2 X 1/2 X 1 /4 LOWER FITTING 90 ° FLIGHT 1 /2 X 1 /2 X 1 /4
42.023.0	TUBO D8 PESCANTE L 140 MM CON CORVETTA 1/4 X 1 /4 INLET HOSE D8 L140 MM WITH ELBOW 1 /4 X 1/ 4
42.024.0	TUBO D10 PESCANTE ACQUA CALDA CON RACCORDO DIRITTO 3/8 X 3/8 HOT WATER INLET HOSE D10 WITH STRAIGHT FITTING 3 /8 X 3 /8
42.025.0	LANCIA ACQUA HOT WATER SPOUT
42.026.0	MASSELLO AUTOMATICO + MANUALE PER CARICO ACQUA WATER CHARGING AUTOMATIC + MANUAL VALVE UNIT
42.028.0	POMPA ROTATIVA UN GRUPPO ROTATORY PUMP 1 GROUP
42.029.0.E	RUBINETTO VAPORE PASSO RAPIDO COMPLETO DI LANCIA STEAM TAP UNIT WITH PIPE
42.029.1	COPPIGLIA 2 X 10 PER RUBINETTO VAPORE SPLIT PIN 2 X 10 FOR STEAM TAP
42.029.2	RONDELLA 20 X 6,3 X 1,5 AISI 304 PER RUBINETTO VAPORE WASHER 20 X 6,3 X 1,5 AISI 304 FOR STEAM TAP
42.029.3	MEZZO DADO 1/2" H 7 PER RUBINETTO VAPORE HALF-NUT 1 / 2 " H 7 FOR STEAM TAP
42.030.0	MANOMETRO Ø63 DOPPIA SCALA 3:15 " BIEPI " DOUBLE SCALE MANOMETER Ø63 3:15
42.031.0	CAPILLARE IN RAME 2,4 X 3,5 X 450 CAPILLARY COPPER TUBE 2,4 X 3,5 X 450
42.032.0	CAPILLARE IN RAME 1,27 X 2,51 X 500 CAPILLARY COPPER TUBE 1,27 X 2,51 X 500
42.033.0	RACCORDO ANGOLARE G1/4 MASCHIO - G1/8 FEMMINA ELBOW CONNECTOR G1/4 M G1/8 F
42.034.0	MANOPOLA NERA PASSO RAPIDO PER RUBINETTO VAPORE STEAM TAP HANDLE
42.034.1	GHIERA NERA PER MANOPOLA RUBINETTO VAPORE BLACK SLEEVE FOR STEAM TAP HANDLE
42.035.0	TAPPO MANOPOLA PER RUBINETTO VAPORE " COLORE NERO " BLACK HANDLE PLUG FOR STEAM TAP
42.036.0	VALVOLA DI SFIATO ANTIVACUUM VALVE
42.037.0	VALVOLA DI SICUREZZA SAFETY VALVE
42.038.0	BACINELLA SCARICO ACQUA TONDA ROUND DRAIN TRAY
42.039.0	TUBO FLESSIBILE 3/8 X 3/8 LG 30 CM CON CURVA CONICA FLEX PIPE 3 /8 X 3/8 LG 30 CM CONICAL ELBOW
42.040.0	TUBO FLESSIBILE 3/8 X 3/8 LG 2 METRI CON CURVA CONICA FLEX PIPE 3/8 X 3/8 LG 2 MT CONICAL ELBOW
42.041.0	TUBO NERO SPIRALATO PER SCARICO ACQUA DA BACINELLA DRAIN SPIRAL HOSE
42.042.0	PIEDINO REGOLABILE DIAMETRO 50 MM ADJUSTABLE FEET DIAM 50MM
42.043.0	PRESSINO NYLON NERO COFFEE TAMPER - NYLON

**ELENCO RICAMBI – SPARE PARTS**

04.11.2019

42.044.0	SPAZZOLINO IN NYLON NERO PER PULIZIA DOCCETTA SHOWER CLEANING NYLON BRUSH BLACK
42.045.0	RONDELLA IN RAME 26 X 21,4 X 2,2 COPPER WASHER 26 X 21,4 X 2,2
42.046.0	RONDELLA IN RAME 18 X 14 X 2 COPPER WASHER 18 X 14 X 2
42.047.0	SONDA LIVELLO ACQUA LG 130 MM WATER LEVEL SENSOR LG 130MM
42.051.0	ANTIVIBRANTE M6X12 PER FISSAGGIO MOTORE ANTIVIBRATION M6X12 FOR MOTOR FIXING
42.052.0	DISTANZIALE IN METALLO 6,3 X 10 X 10 PER FISSAGGIO GRUPPO METAL DISTANCE 6,3 X 10 X 10 FOR GROUP FIXING
42.053.0	GRANO ACCIAIO INOX M6X30 PER FISSAGGIO GRUPPO GRUB INOX SCREW M6 X 30 FOR GROUP FIXING
42.054.0	GRIGLIA IN PLASTICA NERA 35 X 22 BLACK PLASTIC GRID 35 X 22
42.056.0	RACCORDO 3/8 M - 3/8 M CON FILTRO PICCOLO PER POMPA 3/8 M – 3/8 M FITTING WITH SMALL FILTER FOR PUMP
42.057.0	TUBO PRESSOSTATO "MC1" PRESSURE SWITCH HOSE "MC1"
42.058.0	TUBO MANDATA A SCAMBIATORE "MC1" FORWARD PIPE EXCHANGER "MC1"
42.059.0	TUBO RITORNO CIRCOLAZIONE "MC1" RETURN PIPE EXCHANGER "MC1"
42.060.0	TUBO MANDATA CIRCOLAZ. 1-2-3GR "MC1" CIRCULATION FORWARD PIPE 1/2/3 GR. "MC1"
42.061.0	TUBO CONNESSIONE VAPORE SX "MC1" STEAM CONNECTION PIPE SX "MC1"
42.063.0	TUBO CARICO CALDAIA "MC1" BOILER LOADING PIPE "MC1"
42.064.0	TUBO RACCORDO EV ACQUA LANCIA "MC1" HOT WATER VALVE ABD SPOUT CONNECTION PIPE "MC1"
42.065.0	TUBO MANDATA ACQUA CALDA 1-2-3GR. "MC1" HOT WATER PRESSURE PIPE 1/2/3 GR. "MC1"
42.066.0	TUBO SCARICO GRUPPO 2 DOPPIA UNLOADING PIPE 2GR. "MC1" 2
42.067.0	CABLAGGIO COLLEGAMENTO RESISTENZA SCALDATAZZE "MC1" CONNECTION WIRING CUP WARMER HEATING ELEM. "MC1"
42.068.01	TUBO COLLEGAMENTO POMPA-VOLUMETRICO 1GR. PUMP AND FLOWMETER CONNECTION PIPE 1GR.
42.068.2	SCALDATAZZE ADESIVO ADHESIVE CUPS WARMER
42.068.02	TUBO COLLEGAMENTO POMPA - VOLUMETRICI "MC1" - 2GR.DOS.. PUMP AND FLOWMETER CONNECTION PIPE 2GR. "MC1"
42.069.0	TUBO SCARICO CALDAIA BOILER UNLOADING PIPE
42.070.0	TUBO CONNESSIONE VAPORE DX "MC1" STEAM CONNECTION DX PIPE "MC1"
42.073.0	SUPPORTO ADESIVO PER CAVO FLAT ADHESIVE SUPPORT FOR FLAT CABLE
42.078.0	FILTRO CIECO IN GOMMA RUBBER BLIND FILTER
42.082.1	PORTAFILTRO COMPLETO 1 TAZZA LEGGERO FILTRO 6 GRAMMI PER MC - E
42.083.1	PORTAFILTRO COMPLETO 2 TAZZE LEGGERO FILTRO 14 GRAMMI BECCUCCIO APERTO PER MC - E
42.085.230	RESISTENZA SCALDATAZZE "MC1" CUP WARMING HEATING ELEMENT "MC1"
42.087.0	CABLAGGIO CIRCUITO DI POTENZA "MC1" MAIN WIRING "MC12"
42.088.02A.MC-E	CABLAGGIO CIRCUITO COMANDO 2 GR.AUTOM.. "MC-E"A2" CONTROL ELEMENTS WIRING "MC-E" 2A
42.088.02S.MC-E	CABLAGGIO CIRCUITO COMANDO 2 GR. SEMI. "MC-E"A2 CONTROL ELEMENTS WIRING "MC-E" 2S
42.089.T	CAVO 5GX2.5MMQ WIRE 5GX2.5MMQ
42.090.230	CONTATTORE 230V 50/60HZ 5P 20a CONTACTOR 230V 50/60 HZ 5P 20a

**ELENCO RICAMBI – SPARE PARTS**

04.11.2019

<b>42.091.230</b>	ALIMENTATORE 230 Vac / 12 Vdc 6 W PER LED MC-E LED BALLAST 230 Vac /12 Vdc 6 W (MCE)
<b>42.094.0</b>	TERMOSTATO 60° RA FV CON STAFFETTA DI FISSAGGIO 60° THERMOSTAT WITH CLAMPING CLAW
<b>42.096.0</b>	KIT IMBALLO PER MC1 1 GR - 2 GR - 2 GR COMPATTA ED MC-E
<b>42.100.0</b>	PRESSACAVO PG21 CABLE GLAND PG21
<b>42.102.0</b>	GOMMINO PARACOLPI Ø12 NERO GOMMA SILICONICA SILICON RUBBER STOP Ø12 COL. BLACK
<b>42.104.0</b>	LOGO ADESIVO 3D BIEPI FORMATO 84 X 22 MM ADHESIVE LOGO 3D BIEPI 84 X 22 MM
<b>42.129.0</b>	CABLAGGIO ALIMENTAZIONE LAMPADE A LED LED LIGHTING WIRING
<b>52.001.01.2018.S</b>	OR 2018/103 SILICONE 70 ROSSO 4.47 X 1,78 O RING 2018/103 SILICONE 70 RED 4.47 X 1,78
<b>51.005</b>	ANELLO RADIALE (BENZING) PER REGOLATORE STROZZATURA
<b>52.001.01.2018.S</b>	OR 2018/103 SILICONE 70 ROSSO 4.47 X 1,78
<b>61.203.0000.IT</b>	LIBRETTO ISTRUZIONI ITALIANO PER MACCHINA "MC-E" Lingua: ITALIANO- USER'S MANUAL "MCE"
<b>61.203.0000.EN</b>	LIBRETTO ISTRUZIONI ITALIANO PER MACCHINA "MC-E" Lingua: INGLESE USER'S MANUAL "MCE" ENGLISH