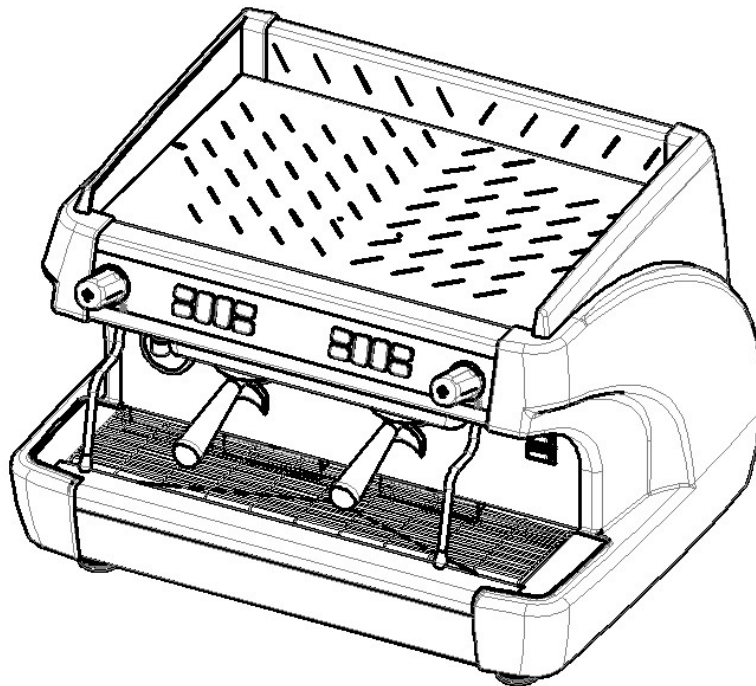


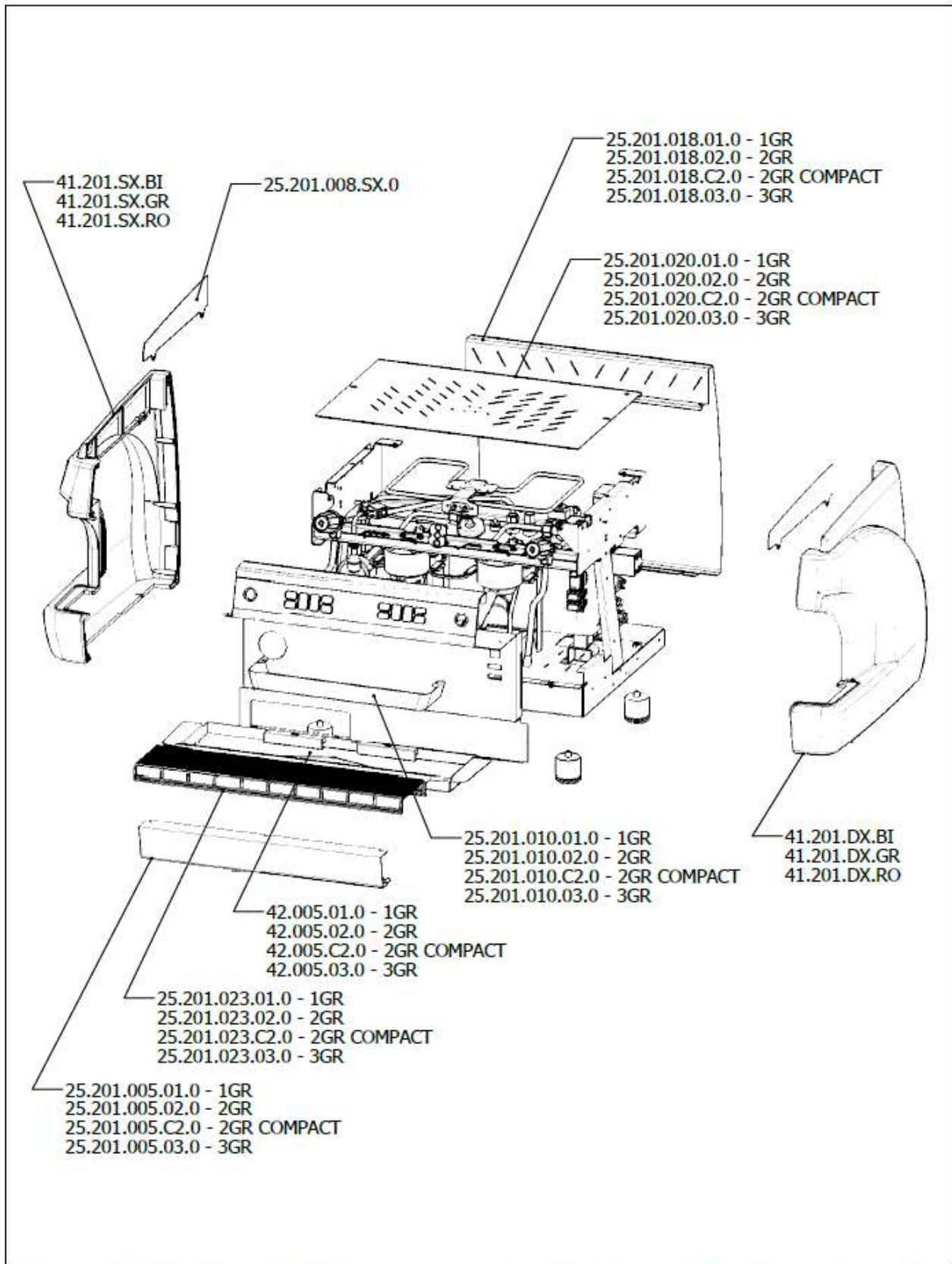
# MC1

---


*Elenco Ricambi – Spare parts*

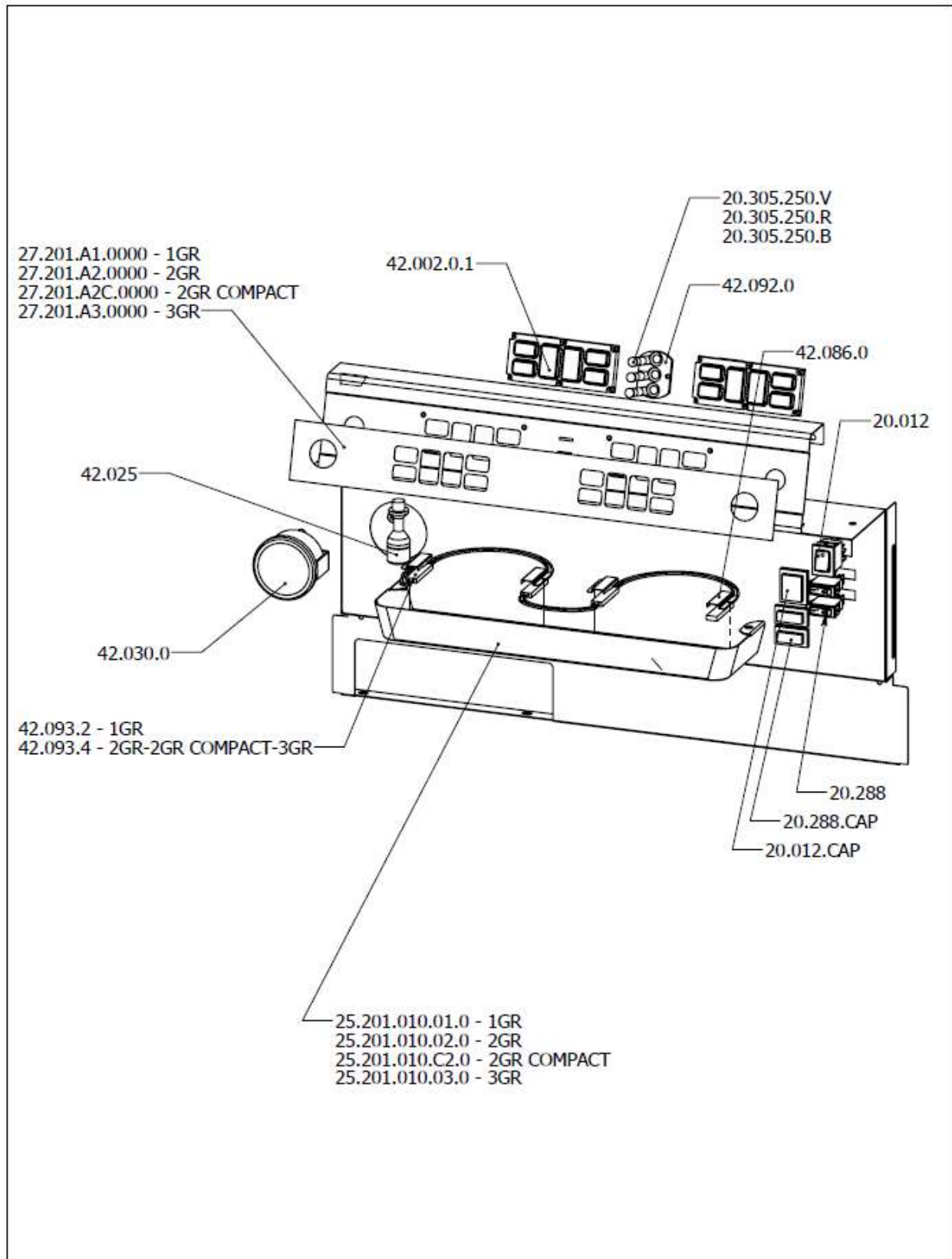







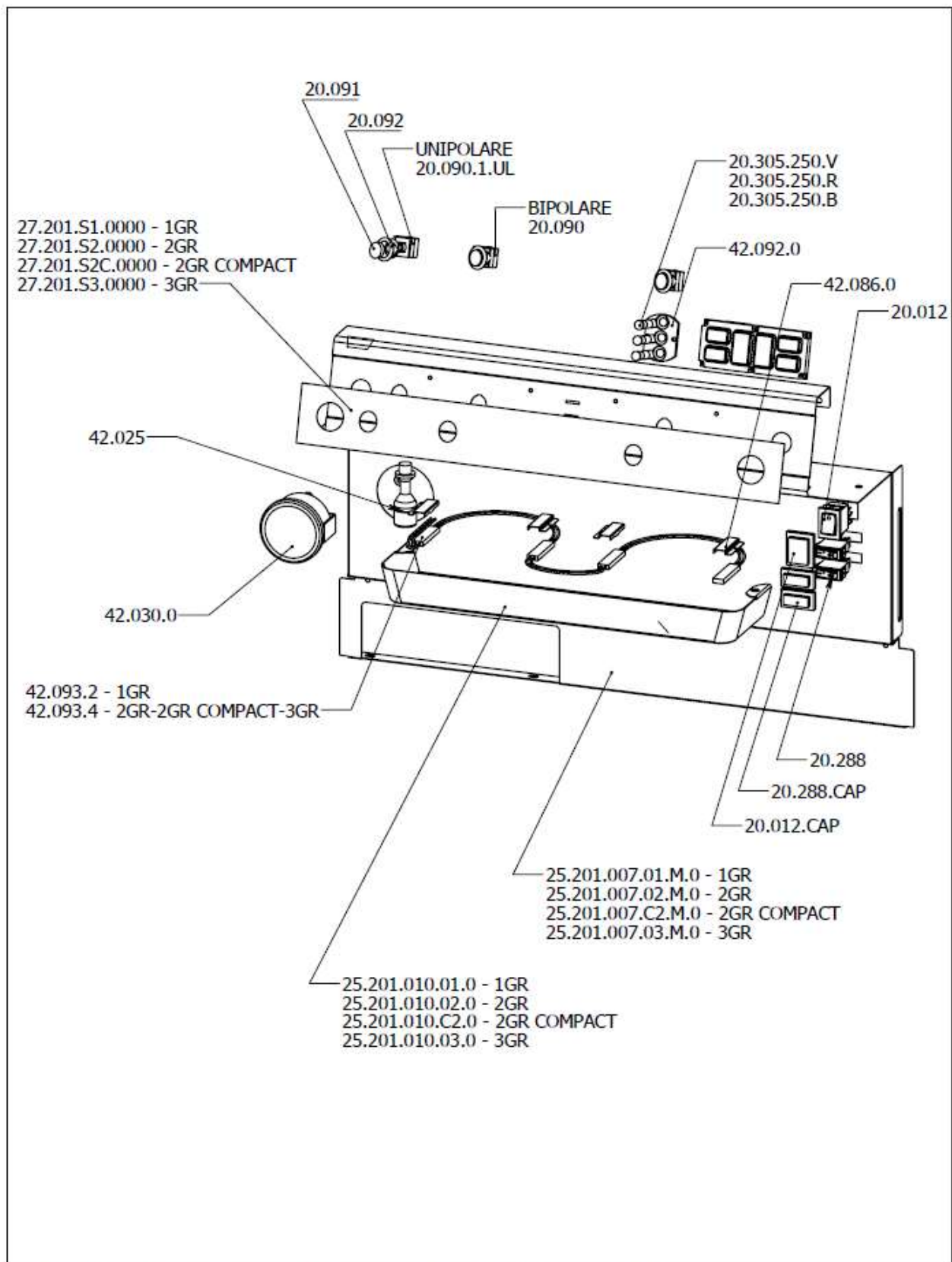
*E' vietata la divulgazione/riproduzione delle informazioni contenute nel presente disegno senza l'approvazione di BIEPI S.r.l.*

 Biepi S.r.l. Castel Rozzone (BG)	Denominazione <b>MC1</b> Componenti carena Cabinet parts	Codice disegno <b>ER.MC1.0.0</b>		Revisione <b>A</b>
		Foglio 1 di 10	Formato A4	



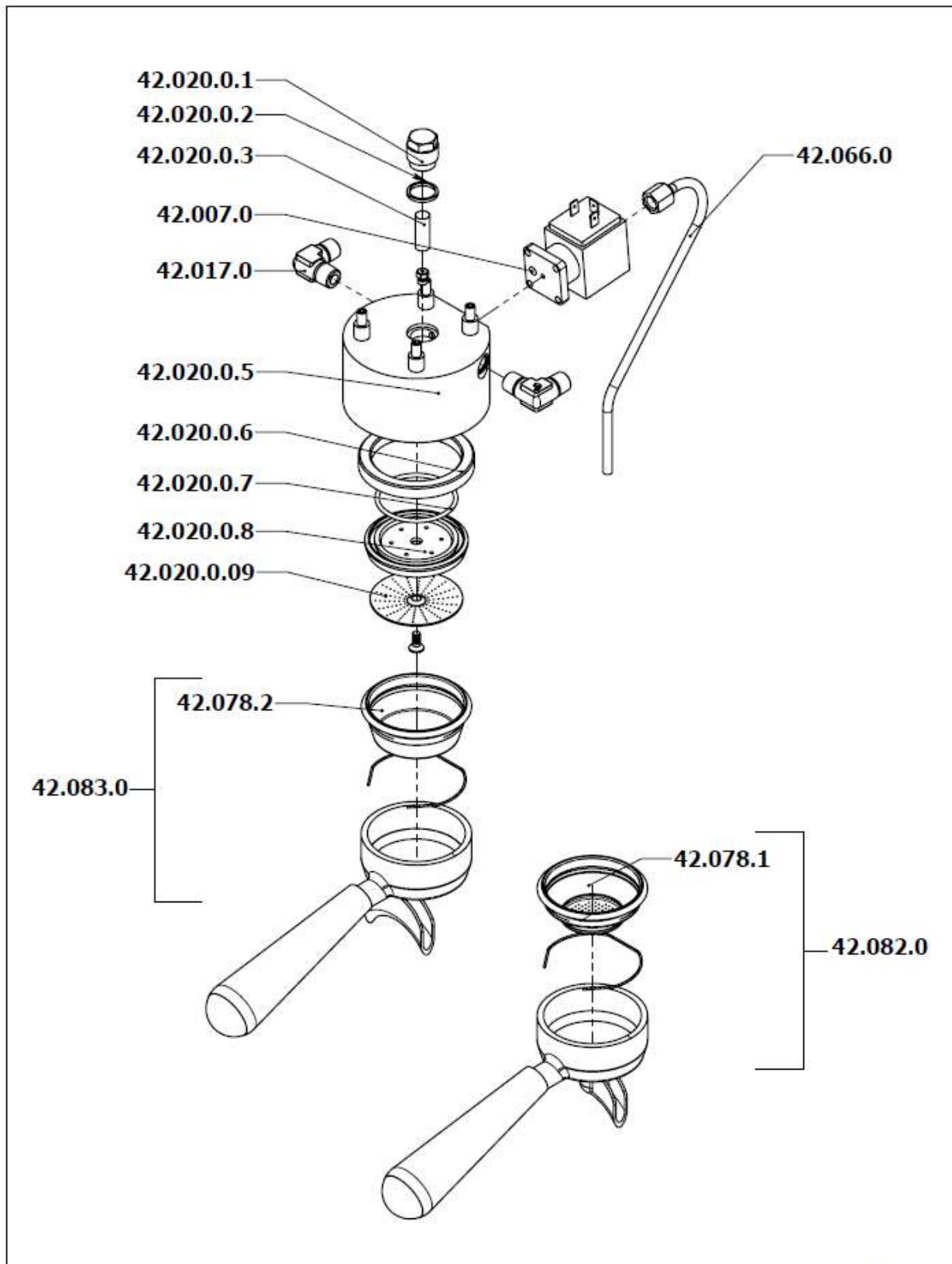
*E' vietata la divulgazione/riproduzione delle informazioni contenute nel presente disegno senza l'approvazione di BIEPI S.r.l.*

 Biepi S.r.l. Castel Rozzone (BG)	Denominazione <b>MC1</b> Pannello comandi vers. MC1-A Control panel MC1-A	Codice disegno <b>ER.MC1.0.0</b>	Revisione <b>A</b>
		Foglio 2 di 10	Formato A4




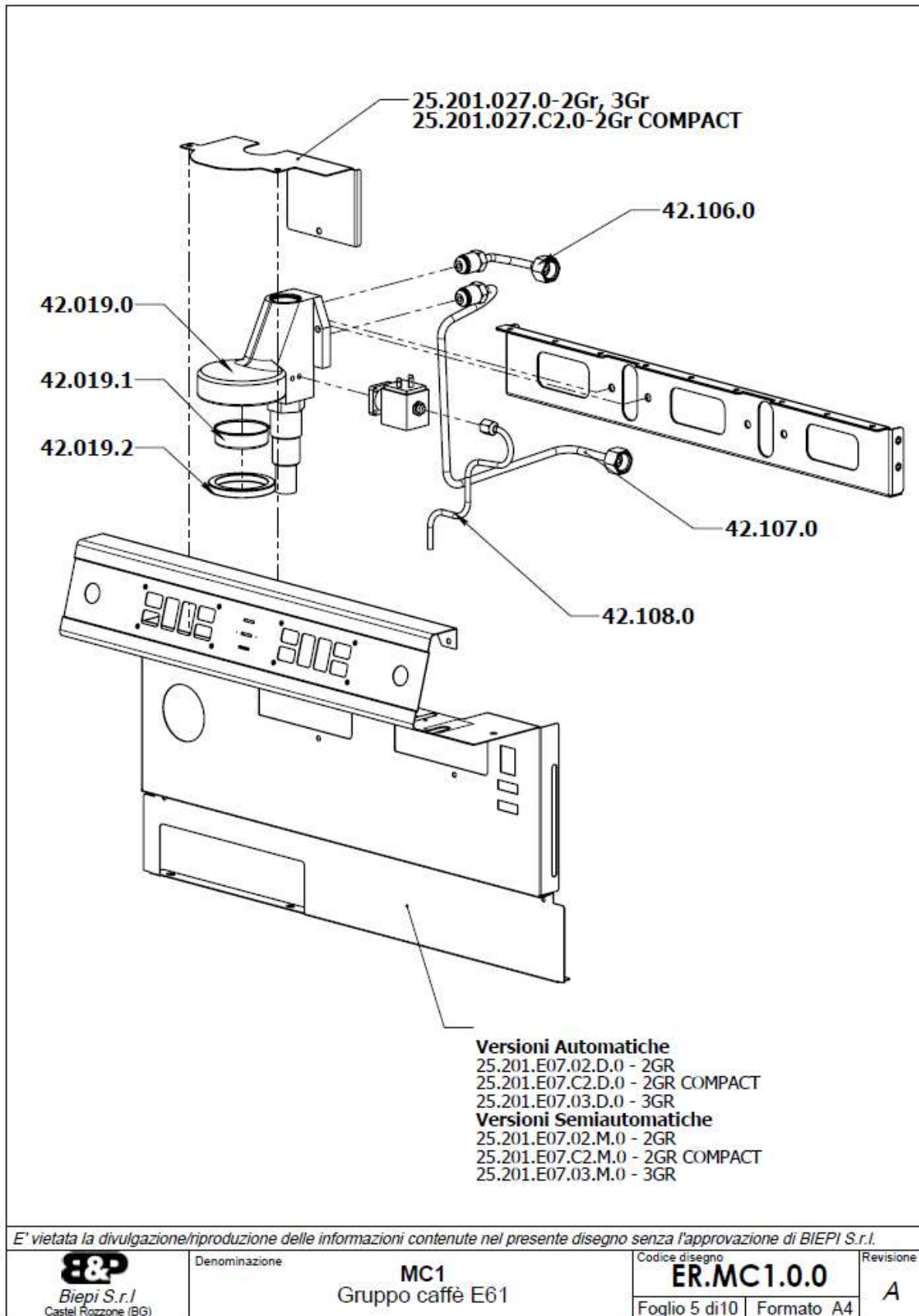
*E' vietata la divulgazione/riproduzione delle informazioni contenute nel presente disegno senza l'approvazione di BIEPI S.r.l.*

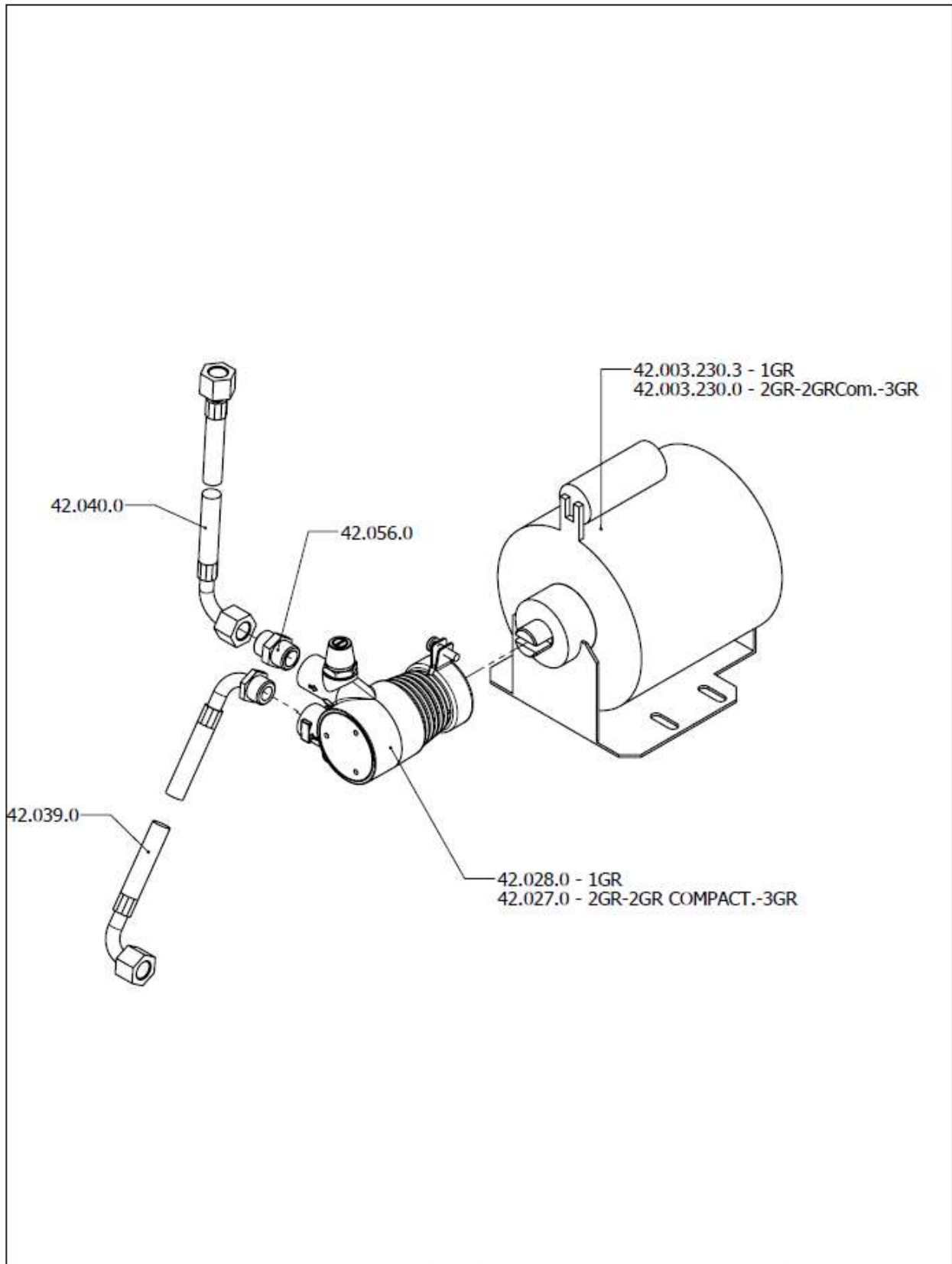
 Biepi S.r.l. Castel Rozzone (BG)	Denominazione <b>MC1</b> Pannello comandi vers. MC1-S Control panel MC1-S	Codice disegno	Revisione
		<b>ER.MC1.0.0</b> Foglio 3 di 10   Formato A4	<b>A</b>




*E' vietata la divulgazione/riproduzione delle informazioni contenute nel presente disegno senza l'approvazione di BIEPI S.r.l.*

 Biepi S.r.l. Castel Rozzone (BG)	Denominazione <b>MC1</b> Gruppo caffè Pump	Codice disegno <b>ER.MC1.0.0</b>	Revisione A
		Foglio 4 di 10	Formato A4

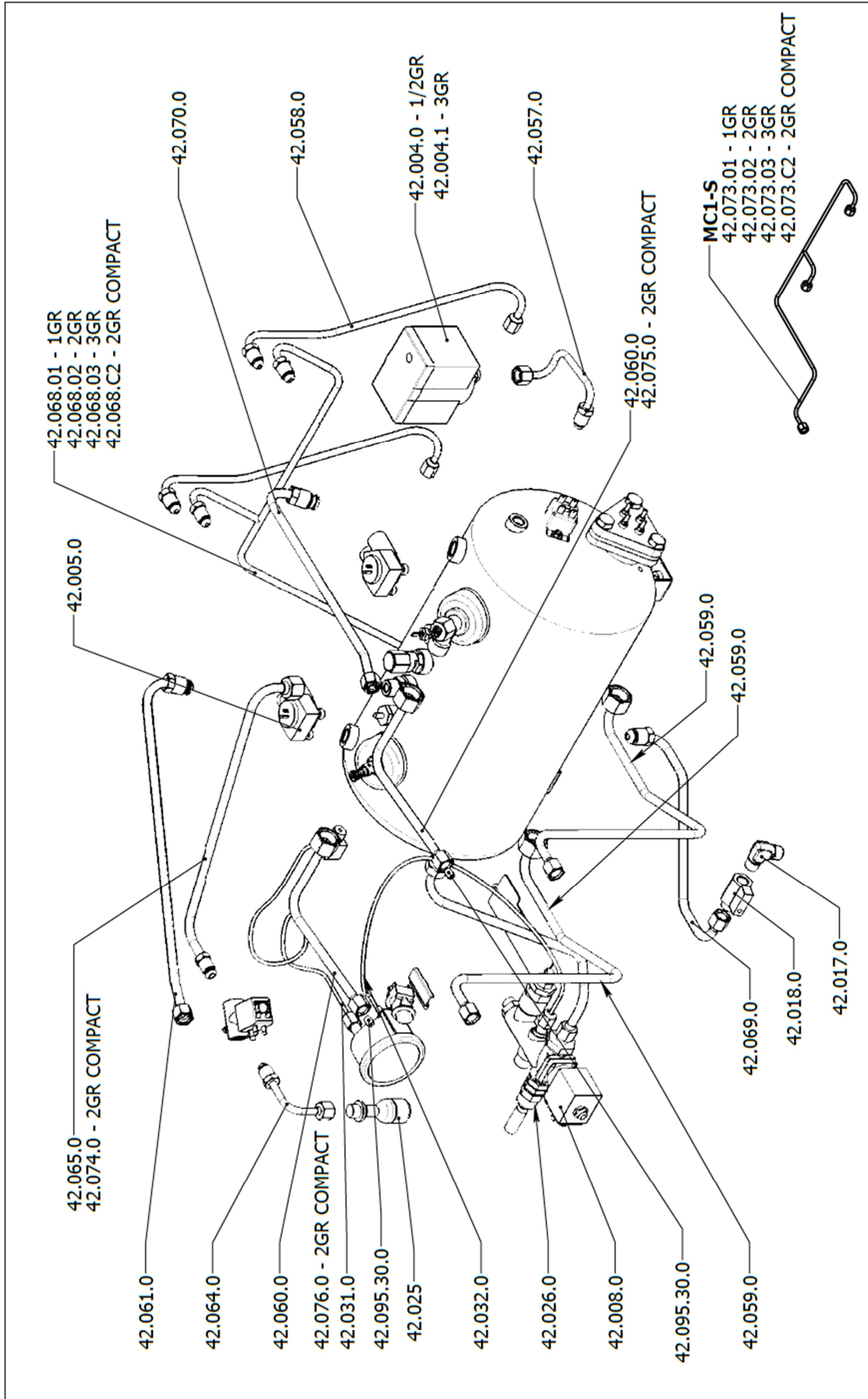




*E' vietata la divulgazione/riproduzione delle informazioni contenute nel presente disegno senza l'approvazione di BIEPI S.r.l.*

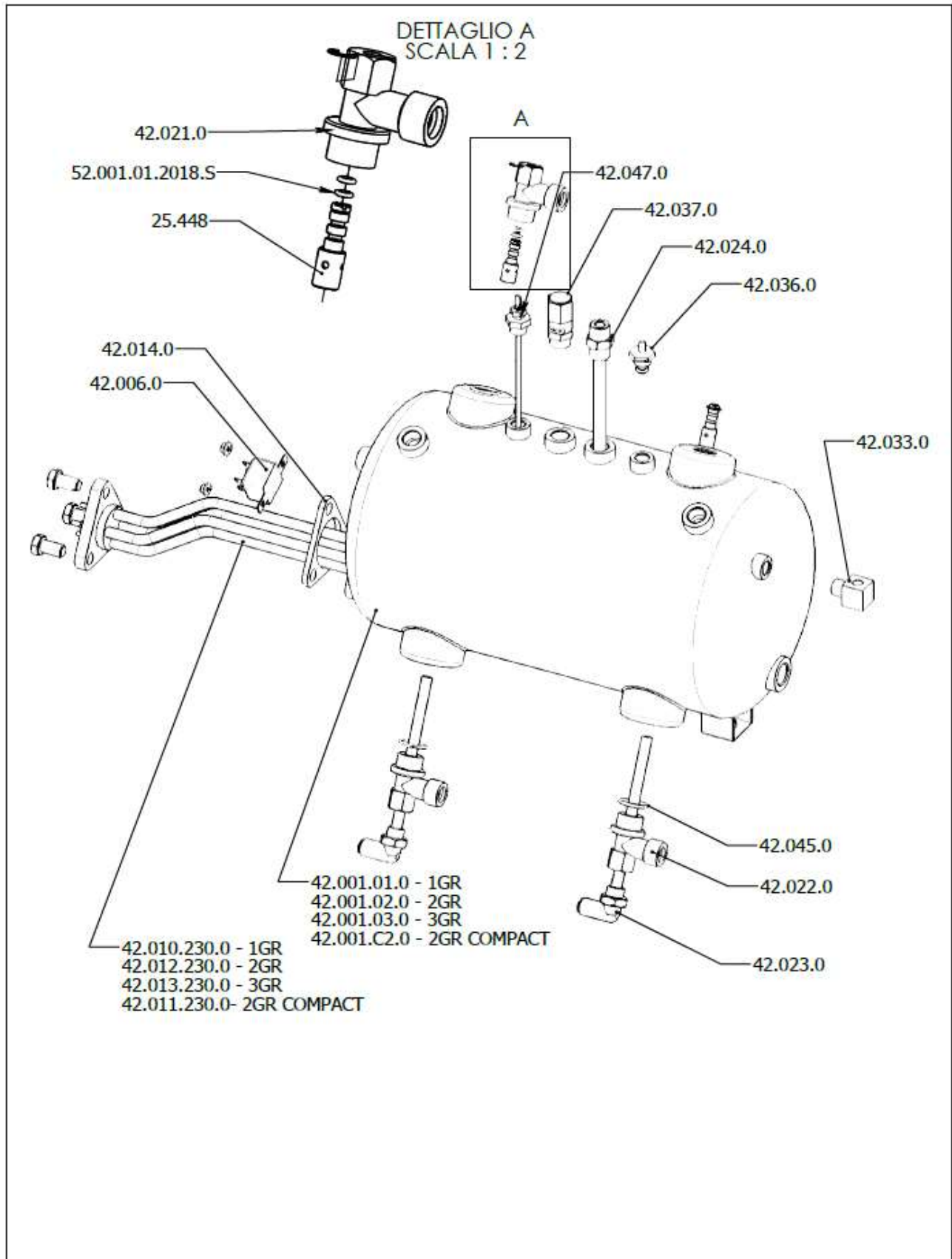
 Biepi S.r.l Castel Rozzone (BG)	Denominazione <b>MC1</b> Gruppo pompa	Codice disegno <b>ER.MC1.0.0</b>		Revisione <b>A</b>
		Foglio 6 di 10	Formato A4	






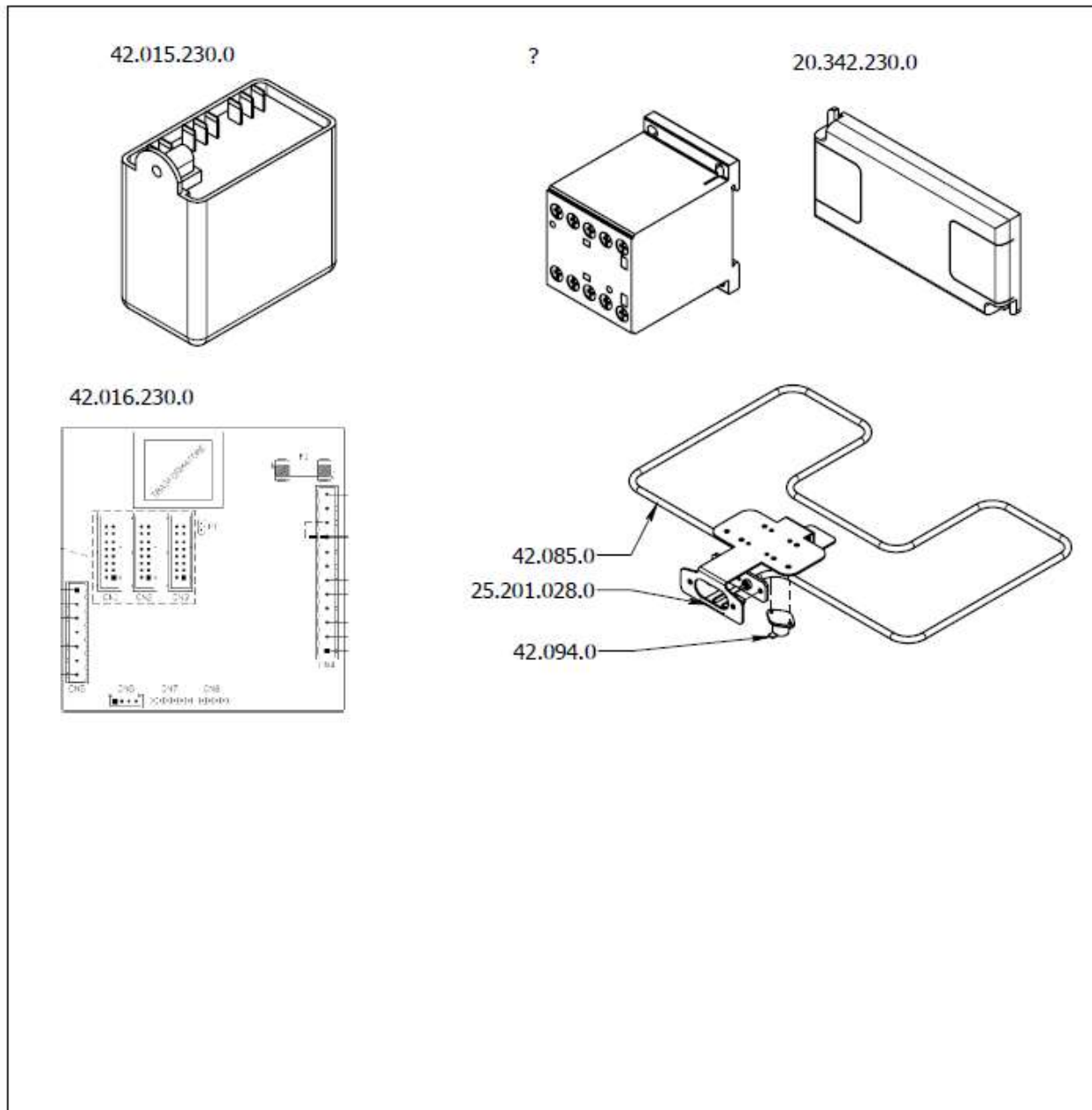
 Biepi S.r.l. Castel Rozzone (BG)	Denominazione <b>MC1</b> Circuito idraulico Hydraulic circuit	Codice disegno <b>ER.MC1.0.0</b>	Revisione <b>A</b>
		Foglio 7 di 10	Formato A4

E' vietata la divulgazione/riproduzione delle informazioni contenute nel presente disegno senza l'approvazione di BIEPI S.r.l.




*E' vietata la divulgazione/riproduzione delle informazioni contenute nel presente disegno senza l'approvazione di BIEPI S.r.l.*

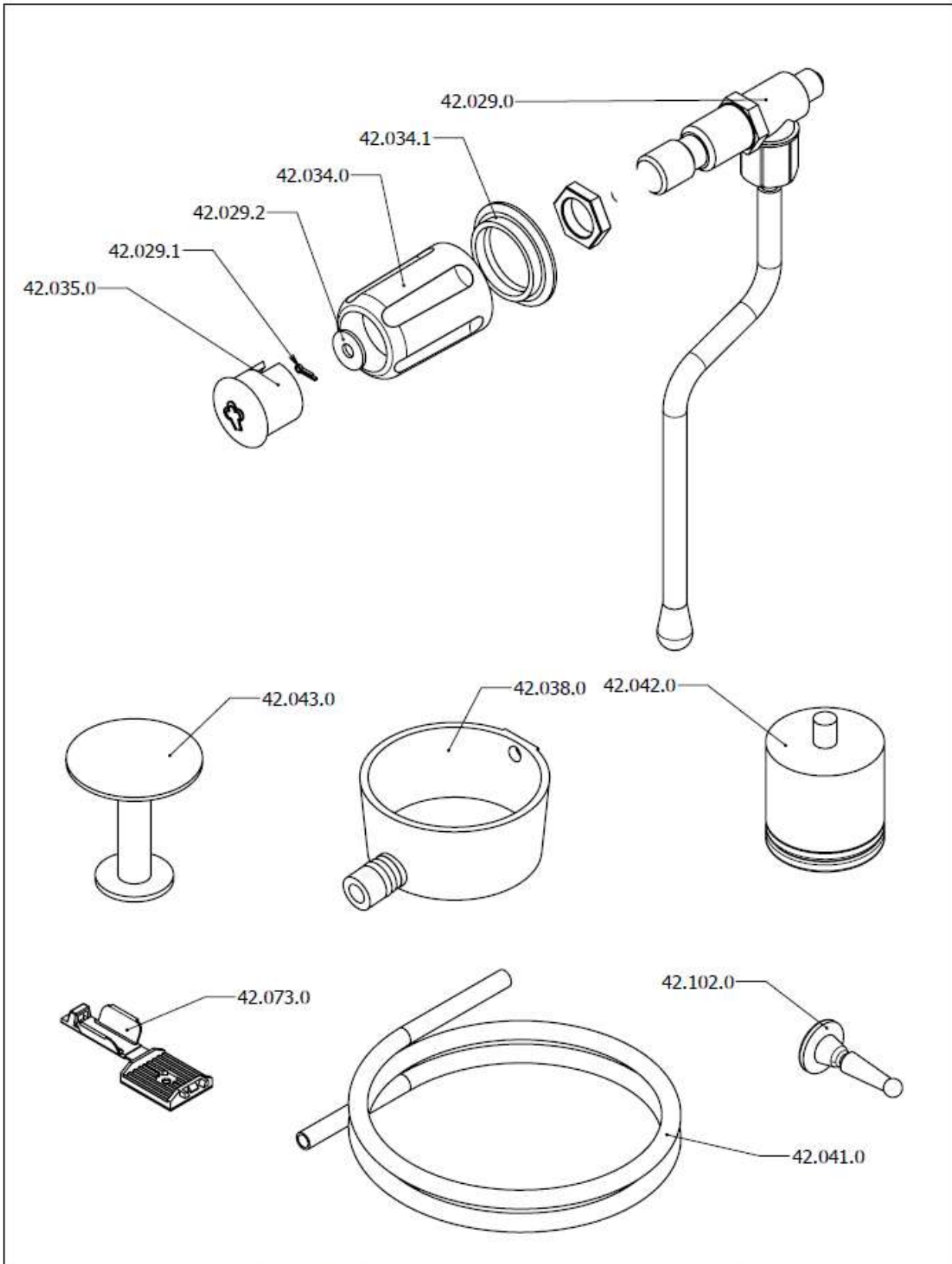
	Denominazione <b>MC1</b> Componenti caldaia <i>Boiler parts</i>	Codice disegno	Revisione
		<b>ER.MC1.0.0</b> Foglio 8 di 10   Formato A4	<b>A</b>



CODICE	DESCRIZIONE	DESCRIPTION
42.067.0	CABLAGGIO COLL. RESISTENZA SCALDATAZZE "MC1"	CUP WARMER CABLING "MC1"
42.087.0	CABLAGGIO CIRCUITO DI POTENZA "MC1"	POWER CIRCUIT WIRING "MC1"
42.088.01A	CABLAGGIO CIRCUITO COMANDO 1 GRAUTOM. "MC1-A"	CONTROL CIRCUIT WIRING "MC1-A" A GROUP AUTOMATIC
42.088.01S	CABLAGGIO CIRCUITO COMANDO SEMAUTOMATICA "MC1-S"	CONTROL CIRCUIT WIRING "MC1-S" SEMI AUTOMATIC
42.088.02A	CABLAGGIO CIRCUITO COMANDO 2 GRAUTOM. "MC1-A2"	CONTROL CIRCUIT WIRING "MC1-A2" 2 GROUPS AUTOMATIC
42.088.02S	CABLAGGIO CIRCUITO COMANDO 2 Gr. SEMIAUT. "MC1-S2"	CONTROL CIRCUIT WIRING "MC1-S2" 2 GROUPS SEMIAUTOMATIC
42.088.03A	CABLAGGIO CIRCUITO COMANDO 3 GRAUTOM. "MC1-A3"	CONTROL CIRCUIT WIRING "MC1-A3" 3 GROUPS AUTOMATIC
42.088.03S	CABLAGGIO CIRCUITO COMANDO 3 GR. SEMIAUT. "MC1-S"	CONTROL CIRCUIT WIRING "MC1-S" 3 GROUPS SEMIAUTOMATIC
42.089.M	CAVO 3Gx2.5MMQ	CABLE 3GX2.5MMQ
42.089.T	CAVO 5Gx2.5MMQ	CABLE 5GX2.5MMQ

*E' vietata la divulgazione/riproduzione delle informazioni contenute nel presente disegno senza l'approvazione di BIEPI S.r.l.*

 Biepi S.r.l. Castel Rozzone (BG)	Denominazione <b>MC1</b> Componenti elettrici ed elettronici <i>electric and electronic parts</i>	Codice disegno <b>ER.MC1.0.0</b>		Revisione <b>A</b>
		Foglio 9 di 10	Formato A4	



*E' vietata la divulgazione/riproduzione delle informazioni contenute nel presente disegno senza l'approvazione di BIEPI S.r.l.*

 Biepi S.r.l Castel Rozzone (BG)	Denominazione <b>MC1</b> Componenti vari parts	Codice disegno <b>ER.MC1.0.0</b>	Revisione A
		Foglio 10 di 10	Formato A4

CODICE/CODE	DESCRIZIONE/DESCRIPTION
20.012	INTERRUTTORE BIPOLARE NERO CON SPIA LUMINOSA ROSSA BLACK TWO-POLE SWITCH WITH RED WARNING LED
20.012.CAP	CAPPUCCIO DI PROTEZIONE PER INTERRUTTORE BIPOLARE PROTECTIVE CAP FOR TWO-POLE SWITCH
20.288	INTERRUTTORE UNIPOLARE 11 X 30 SERIGRAFATO 0 / 1 UNIPOLAR SWITCH 11 X 30
20.288.CAP	CAPPUCCIO DI PROTEZIONE PER INTERRUTTORE UNIPOLARE PROTECTIVE CAP FOR UNIPOLAR SWITCH
20.305.250.B	SEGNALATORE LUMINOSO A LED 250 V COLORE BIANCO LED WARNING LIGHT 250 V COL. WHITE
20.305.250.R	SEGNALATORE LUMINOSO A LED 250 V COLORE ROSSO LED WARNING LIGHT 250 V COL. RED
20.305.250.V	SEGNALATORE LUMINOSO A LED 250 V COLORE VERDE LED WARNING LIGHT 250 V COL. GREEN
20.342.230.0	ALIMENTATORE LUCI LED 230V/24V 6W "MC1" LED BALLAST 230V/24 V 6W "MC1"
25.201.005.01.0	MASCHERA INFERIORE 1GR. "MC1" BASE MASK 1GR. "MC1"
25.201.005.02.0	MASCHERA INFERIORE 2GR. "MC1" BASE MASK 2GR. "MC1"
25.201.005.03.0	MASCHERA INFERIORE 3GR. "MC1" BASE MASK 3GR. "MC1"
25.201.005.C2.0	MASCHERA INFERIORE 2GR. COMPACT "MC1" BASE MASK 2GR. COMPACT "MC1"
25.201.007.01.D.0	PANNELLO COMANDI 1GR.-DOS. "MC1" BUTTON PANEL 1 GR. DOS. "MC1"
25.201.007.01.M.0	PANNELLO COMANDI 1GR.-S "MC1" BUTTON PANEL 1GR. S "MC1"
25.201.007.02.D.0	PANNELLO COMANDI 2GR.-DOS. "MC1" BUTTON PANEL 2GR. – DOS. "MC1"
25.201.007.02.M.0	PANNELLO COMANDI 2GR.-S "MC1" BUTTON PANEL 2GR. –S "MC1"
25.201.007.03.D.0	PANNELLO COMANDI 3GR.-DOS. "MC1" BUTTON PANEL 3GR. –DOS. "MC1"
25.201.007.03.M.0	PANNELLO COMANDI 3GR.-S "MC1" BUTTON PANEL 3GR.-S "MC1"
25.201.007.C2.D.0	PANNELLO COMANDI 2GR.-DOS. COMPACT "MC1" BUTTON PANEL 2GR- DOS. COMPACT "MC1"
25.201.007.C2.M.0	PANNELLO COMANDI 2GR.-S COMPACT "MC1" BUTTON PANEL 2GR. – S COMPACT "MC1"
25.201.007.H01.D.0	PANNELLO COMANDI 1GR.-DOS. ALTA "MC1" BUTTON PANEL 1GR.-DOS. HIGH "MC1"
25.201.007.H02.D.0	PANNELLO COMANDI 2GR.-DOS. ALTA "MC1" BUTTON PANEL 2GR.- DOS. HIGH "MC1"
25.201.007.H03.D.0	PANNELLO COMANDI 3GR.-DOS. ALTA "MC1" BUTTON PANEL 3GR.-DOS. HIGH "MC1"
25.201.007.HC2.D.0	PANNELLO COMANDI 2GR.COMPACT-DOS. ALTA "MC1" BUTTON PANEL 2GR. COMPACT – DOS HIGH "MC1"
25.201.008.DX.0	FIANCO APPOGGIATAZZE DESTRO"MC1" CUP HOLDER RIGHT SIDE "MC1"
25.201.008.SX.0	FIANCO APPOGGIATAZZE SINISTRO"MC1" CUP HOLDER LEFT SIDE "MC1"
25.201.010.01.0	COPRIGRUPPO 1GR. "MC1" GROUP COVER 1GR. "MC1"
25.201.010.02.0	COPRIGRUPPO 2GR. "MC1" GROUP COVER 2GR. "MC1"
25.201.010.03.0	COPRIGRUPPO 3GR. "MC1" GROUP COVER 3GR. "MC1"
25.201.010.C2.0	COPRIGRUPPO 2GR. COMPACT "MC1" GROUP COVER 2GR. COMPACT "MC1"
25.201.018.01.0	PANNELLO POSTERIORE 1GR. "MC1" REAR PANEL 1GR. "MC1"

25.201.018.02.0	PANNELLO POSTERIORE 2GR. "MC1" REAR PANEL 2GR. "MC1"
25.201.018.03.0	PANNELLO POSTERIORE 3GR. "MC1" REAR PANEL 3GR. "MC1"
25.201.018.C2.0	PANNELLO POSTERIORE 2GR. COMPACT "MC1" REAR PANEL 2GR. COMPACT "MC1"
25.201.020.1.0	PIANO APPOGGIATAZZE 1GR. "MC1" CUP SUPPORT 1GR. "MC1"
25.201.020.2.0	PIANO APPOGGIATAZZE 2GR. "MC1" CUP SUPPORT 2GR. "MC1"
25.201.020.2C.0	PIANO APPOGGIATAZZE 2GR. COMPACT "MC1" CUP SUPPORT 2GR. COMPACT "MC1"
25.201.020.3.0	PIANO APPOGGIATAZZE 3GR. "MC1" CUP SUPPORT 3GR. "MC1"
25.201.023.01.0	BACINELLA 1GR. "MC1" TRAY 1GR. "MC1"
25.201.023.02.0	BACINELLA 2GR. "MC1" TRAY 2GR. "MC1"
25.201.023.03.0	BACINELLA 3GR. "MC1" TRAY 3GR. "MC1"
25.201.023.C2.0	BACINELLA 2GR. COMPACT "MC1" TRAY 2GR. COMPACT "MC1"
25.201.027.0	CHIUSURA FORO COPRIGRUPPO PANNELLO COMANDI"MC1(E61)" HOLE CAP GROUP COVER BUTTON PANEL "MC1(E61)"
25.201.027.C2.0	CHIUSURA FORO COPRIGRUPPO PANNELLO COMANDI"MC1(E61) COMPACT" HOLE CAP GROUP COVER BUTTON PANEL "MC1(E61)COMPACT"
25.201.028.0	STAFFA SUPPORTO RESISTENZA SCALDATAZZE"MC1" CUP WARMER HEAT. ELEM. SUPPORT CLIP "MC1"
25.201.E07.02.D.0	PANNELLO COMANDI 2GR. DOSATA "MC1" BUTTON PANEL 2GR—DOSED "MC1" (E61)
25.201.E07.02.M.0	PANNELLO COMANDI 2GR. DOSATA "MC1" BUTTON PANEL 2GR. DOSED "MC1"
25.201.E07.03.D.0	PANNELLO COMANDI 3GR. DOSATA "MC1" BUTTON PANEL 3GR. DOSED "MC1"
25.201.E07.03.M.0	PANNELLO COMANDI 3GR. DOSATA "MC1" BUTTON PANEL 3GR. DOSED "MC1"
25.201.E07.C2.D.0	PANNELLO COMANDI 2GR. DOSATA COMPACT "MC1" BUTTON PANEL 2GR. DOSED COMPACT "MC1"
25.201.E07.C2.M.0	PANNELLO COMANDI 2GR. DOSATA COMPACT "MC1" BUTTON PANEL 2GR DOSED COMPACT "MC1"
27.201.A1.0000	ETICHETTA COMANDI PANNELLO 1 GRUPPO "MC1-A" BUTTON LABEL 1GR. "MC1-A"
27.201.A2.0000	ETICHETTA COMANDI PANNELLO 2 GRUPPI "MC1-A" BUTTON LABEL 2GR. "MC1-A"
27.201.A2C.0000	ETICHETTA COMANDI PANNELLO 2 GRUPPI COMPATTA "MC1-A" BUTTON LABEL 2GR. COMPACT "MC1-A"
27.201.A3.0000	ETICHETTA COMANDI PANNELLO 3 GRUPPI "MC1-A" BUTTON LABEL 3GR. "MC1-A"
27.201.S1.0000	ETICHETTA COMANDI PANNELLO 1 GRUPPO "MC1-S" BUTTON LABEL 1 GR. "MC1-S"
27.201.S2.0000	ETICHETTA COMANDI PANNELLO 2 GRUPPI "MC1-S" BUTTON LABEL 2GR. "MC1-S"
27.201.S2C.0000	ETICHETTA COMANDI PANNELLO 2 GRUPPI COMPATTA "MC1-S" BUTTON LABEL 2GR. COMPACT "MC1-S"
27.201.S3.0000	ETICHETTA COMANDI PANNELLO 3 GRUPPI "MC1-S" BUTTON LABEL 3GR. "MC1-S"
25.448	STROZZATURA REGOLABILE PER RACCORDO "MC1" ADJUSTABLE PINCH FOR "MC1" CONNECTION
41.201.DX.BI	SPALLA DESTRA VERNICIATA BIANCO "MC1" RIGHT SIDE COL. WHITE "MC1"
41.201.SX.BI	SPALLA SINISTRA VERNICIATA BIANCO "MC1" LEFT SIDE COL. WHITE "MC1"

42.001.01.0	CALDAIA IN RAME DA 5 LITRI PER MACCHINA AD UN GRUPPO 5 LT COPPER BOILER FOR 1GR MACHINE
42.001.02.0	CALDAIA IN RAME DA 12 LITRI PER MACCHINA DUE GRUPPI 12 LT COPPER BOILER FOR 2GR MACHINE
42.001.03.0	CALDAIA IN RAME DA 18 LITRI PER MACCHINA TRE GRUPPI 18 LT COPPER BOILER FOR 3GR MACHINE
42.001.C2.0	CALDAIA IN RAME DA 8,7 LITRI PER DUE GRUPPI COMPATTA 8,7 LT COPPER BOILER FOR 2GR COMPACT MACHINE
42.002.0	PULSANTIERA IN GOMMA SILIC. CON C.S. 6 TASTI 6 LED BIANCHI SILICONE RUBBER CONTROL PANEL 6 BUTTONS 6 WHITE LED
42.003.230.0	MOTORE 165 W 230 V 2-3 GRUPPI 165 W 230 V MOTOR FOR 2/3 GR
42.003.230.2	MOTORE 120 W 230 V 1 GRUPPO 120 W 230 V MOTOR FOR 1 GR
42.004.0	PRESSOSTATO P-303/T01 1-2 GRUPPI P-303/T01 0.5-1.4 BAR PRESSURE SWITCH 1 / 2 GR
42.004.1	PRESSOSTATO P-302/6 3 GRUPPI P-302/6 0,5-1,4 BAR PRESSURE SWITCH 3GR
42.005.0	CONTATORE VOLUMETRICO AUTOMATICA 1-2-3 GRUPPI FLOW METER FOR AUTOMATIC 1/2/3 GR.
42.006.0	TERMOSTATO BIMETALLICO TY 62 16A 250V 130° C RIARMO MANUALE BIMETAL THERMOSTAT 130° 250 V 16A
42.007.0	ELETTROVALVOLA 3 VIE GRUPPO A FLANGIA THREE-WAY SOLENOID VALVE FLANGE GROUP 1.3 MM
42.008.0	ELETTROVALVOLA 2 VIE AUTOLIVELLO A FLANGIA DIAMETRO 2,5 MM TWO-WAY SOLENOID VALVE DIAMETER 2.5MM
42.009.0	ELETTROVALVOLA 2 VIE ACQUA CALDA DA 1/4" DIAMETRO 2,5 MM TWO-WAY SOLENOID VALVE HOT WATER 1/4" DIAMETER 2.5MM
42.010.230.0	RESISTENZA 2 ELEMENTI FL.TRIANG. LSF18 W1800 V230 2 UNITS HEATING ELEMENT FL. TRIANG. LSF18 W1800 V230
42.011.230.0	RESISTENZA 2 ELEMENTI FL.TRIANG. LSF22 W2200 V230 2 UNITS HEATING ELEMENT FL. TRIANG. LSF22 W2200 V230
42.012.230.0	RESISTENZA 2 ELEMENTI FL.TRIANG. LSF34 W3000 V230 2 UNITS HEATING ELEMENT FL. TRIANG. LSF34 W3000 V230
42.013.230.0	RESISTENZA 2 ELEMENTI FL.TRIANG. LSF47 W5000 V230 2 UNITS HEATING ELEMENT FL. TRIANG. LSF47 W5000 V230
42.014.0	GUARNIZIONE IN TEFLON PER RESISTENZA TRIANGOLARE TEFLON O-RING FOR TRIANGULAR HEATING ELEMENT
42.015.230.0	REGOLATORE DI LIVELLO SEMI-AUTOMATICA LEVEL ADJUSTER FOR SEMI-AUTOMATIC MACHINE
42.016.230.0	SCHEDA ELETTRONICA AUTOMATICA 1-2-3 GRUPPI BUTTON BOARD FOR AUTOMATIC VERSION 1/2/3 GR.
42.017.0	RACCORDO A L MASCHIO 1/4 - MASCHIO 1 / 4 "L" FITTING M 1 /4 – M 1 /4
42.018.0	VALVOLA A SFERA 1/4 MASCHIO - 1/4 FEMMINA BALL VALVE 1/4 M 1/4 F
42.019.0	GRUPPO E61 ELETTROVALVOLA DX COMPLETO DI 2 PERNI DI FISSAGGIO SOLENOID VALVE DX - GR. E61 WITH 2 FIXING BOLTS
42.019.1	DOCCETTA GRUPPO TIPO E61 SHOWER GROUP E61
42.019.2	GUARNIZIONE SOTTOCOPPA GRUPPO TIPO E61 H8 FILTERHOLDER GASKET GROUP E61 H8
42.020.0	GRUPPO ANELLO COMPLETO CON SOTTOCOPPA H 8,5 COFFEE GROUP COMPLETE WITH FILTERHOLDER GASKET H 8,5
42.020.0.1	TAPPO GRUPPO ANELLO GROUP PLUG
42.020.0.10	VITE TPSEI M5X12 INOX INOX SPRING M5X12
42.020.0.2	GUARNIZIONE TAPPO GRUPPO ANELLO GROUP PLUG GASKET
42.020.0.3	FILTRO UGELLO GRUPPO ANELLO NOZZLE FILTER COFFEE GROUP

42.020.0.4	UGELLO GRUPPO ANELLO NOZZLE COFFEE GROUP
42.020.0.5	CORPO GRUPPO ANELLO COFFEE GROUP
42.020.0.6	GUARNIZIONE SOTTOCOPPA H8.5 FILTER HOLDER GASKET H8,5
42.020.0.7	OR 3187S PORTADOCSETTA GRUPPO AD ANELLO O-RING 3187S SHOWER HOLDER RING GROUP
42.020.0.8	PORTADOCSETTA GRUPPO AD ANELLO SHOWER HOLDER RING GROUP
42.020.0.9	DOCSETTA GRUPPO AD ANELLO SHOWER RING GROUP
42.021.0	RACCORDO SUPERIORE 90° CALDAIA FILETTO 1/2 X 1 / 2 UPPER FITTING 90 ° FLIGHT 1 / 2 X 1 / 2
42.022.0	RACCORDO INFERIORE 90° CALDAIA FILETTO 1/2 X 1/2 X 1 / 4 LOWER FITTING 90 ° FLIGHT 1 / 2 X 1 / 2 X 1 / 4
42.023.0	TUBO D8 PESCANTE L 140 MM CON CORVETTA 1/4 X 1 / 4 INLET HOSE D8 L140 MM WITH ELBOW 1 / 4 X 1 / 4
42.024.0	TUBO D10 PESCANTE ACQUA CALDA CON RACCORDO DIRITTO 3/8 X 3/8 HOT WATER INLET HOSE D10 WITH STRAIGHT FITTING 3 / 8 X 3 / 8
42.025.0	LANCIA ACQUA HOT WATER SPOUT
42.026.0	MASSELLO AUTOMATICO + MANUALE PER CARICO ACQUA WATER CHARGING AUTOMATIC + MANUAL VALVE UNIT
42.027.0	POMPA ROTATIVA 2 - 3 GRUPPI ROTATING PUMP 2/ 3 GROUPS
42.028.0	POMPA ROTATIVA UN GRUPPO ROTATORY PUMP 1 GROUP
42.029.0	RUBINETTO VAPORE PASSO RAPIDO COMPLETO DI LANCIA STEAM TAP UNIT WITH PIPE
42.029.1	COPPIGLIA 2 X 10 PER RUBINETTO VAPORE SPLIT PIN 2 X 10 FOR STEAM TAP
42.029.2	RONDELLA 20 X 6,3 X 1,5 AISI 304 PER RUBINETTO VAPORE WASHER 20 X 6,3 X 1,5 AISI 304 FOR STEAM TAP
42.029.3	MEZZO DADO 1/2" H 7 PER RUBINETTO VAPORE HALF-NUT 1 / 2 " H 7 FOR STEAM TAP
42.030.0	MANOMETRO Ø63 DOPPIA SCALA 3:15 " BIEPI " DOUBLE SCALE MANOMETER Ø63 3:15
42.031.0	CAPILLARE IN RAME 2,4 X 3,5 X 450 CAPILLARY COPPER TUBE 2,4 X 3,5 X 450
42.032.0	CAPILLARE IN RAME 1,27 X 2,51 X 500 CAPILLARY COPPER TUBE 1,27 X 2,51 X 500
42.033.0	RACCORDO ANGOLARE G1/4 MASCHIO - G1/8 FEMMINA ELBOW CONNECTOR G1/4 M G1/8 F
42.034.0	MANOPOLA NERA PASSO RAPIDO PER RUBINETTO VAPORE STEAM TAP HANDLE
42.034.1	GHIERA NERA PER MANOPOLA RUBINETTO VAPORE BLACK SLEEVE FOR STEAM TAP HANDLE
42.035.0	TAPPO MANOPOLA PER RUBINETTO VAPORE " COLORE NERO " BLACK HANDLE PLUG FOR STEAM TAP
42.035.1	TAPPO MANOPOLA PER RUBINETTO VAPORE " CROMATO " CHROMED HANDLE PLUG FOR STEAM TAP
42.036.0	VALVOLA DI SFIATO ANTIVACUUM VALVE
42.037.0	VALVOLA DI SICUREZZA SAFETY VALVE
42.038.0	BACINELLA SCARICO ACQUA TONDA ROUND DRAIN TRAY
42.039.0	TUBO FLESSIBILE 3/8 X 3/8 LG 30 CM CON CURVA CONICA FLEX PIPE 3 / 8 X 3 / 8 LG 30 CM CONICAL ELBOW
42.040.0	TUBO FLESSIBILE 3/8 X 3/8 LG 2 METRI CON CURVA CONICA FLEX PIPE 3 / 8 X 3 / 8 LG 2 MT CONICAL ELBOW
42.041.0	TUBO NERO SPIRALATO PER SCARICO ACQUA DA BACINELLA DRAIN SPIRAL HOSE



42.042.0	PIEDINO REGOLABILE DIAMETRO 50 MM ADJUSTABLE FEET DIAM 50MM
42.043.0	PRESSINO NYLON NERO COFFEE TAMPER - NYLON
42.044.0	SPAZZOLINO IN NYLON NERO PER PULIZIA DOCCETTA SHOWER CLEANING NYLON BRUSH BLACK
42.045.0	RONDELLA IN RAME 26 X 21,4 X 2,2 COPPER WASHER 26 X 21,4 X 2,2
42.046.0	RONDELLA IN RAME 18 X 14 X 2 COPPER WASHER 18 X 14 X 2
42.047.0	SONDA LIVELLO ACQUA LG 130 MM WATER LEVEL SENSOR LG 130MM
42.048.0	FILO SIGILLANTE PER RACCORDI SEALING TAPE FOR FITTING
42.049.0	SIGILLAFILLETTI LOXEAL 53-14 THREADSEALING LOXEAL 53-14
42.050.0	PORTAFILTRO CON TERMOMANOMETRO PER COLLAUDO FILTERHOLDER WITH THERMOMANOMETER FOR TESTING
42.051.0	ANTIVIBRANTE M6X12 PER FISSAGGIO MOTORE ANTIVIBRATION M6X12 FOR MOTOR FIXING
42.052.0	DISTANZIALE IN METALLO 6,3 X 10 X 10 PER FISSAGGIO GRUPPO METAL DISTANCE 6,3 X 10 X 10 FOR GROUP FIXING
42.053.0	GRANO ACCIAIO INOX M6X30 PER FISSAGGIO GRUPPO GRUB INOX SCREW M6 X 30 FOR GROUP FIXING
42.054.0	GRIGLIA IN PLASTICA NERA 35 X 22 BLACK PLASTIC GRID 35 X 22
42.055.01.0	GRIGLIA APPOGGIATAZZE "MC1" 1GR CUP HOLDER GRID "MC1" 1 GR.
42.055.02.0	GRIGLIA APPOGGIATAZZE "MC1" 2GR CUP HOLDER GRID "MC1" 2 GR.
42.055.03.0	GRIGLIA APPOGGIATAZZE "MC1" 3GR CUP HOLDER GRID "MC1" 3GR.
42.055.C2.0	GRIGLIA APPOGGIATAZZE "MC1" 2GR COMPACT CUP HOLDER GRID "MC1" 2 GR COMPACT
42.056.0	RACCORDO 3/8 M - 3/8 M CON FILTRO PICCOLO PER POMPA 3/8 M – 3/8 M FITTING WITH SMALL FILTER FOR PUMP
42.057.0	TUBO PRESSOSTATO "MC1" PRESSURE SWITCH HOSE "MC1"
42.058.0	TUBO MANDATA A SCAMBIATORE "MC1" FORWARD PIPE EXCHANGER "MC1"
42.059.0	TUBO RITORNO CIRCOLAZIONE "MC1" RETURN PIPE EXCHANGER "MC1"
42.060.0	TUBO MANDATA CIRCOLAZ. 1-2-3GR "MC1" CIRCULATION FORWARD PIPE 1/2/3 GR. "MC1"
42.061.0	TUBO CONNESSIONE VAPORE SX "MC1" STEAM CONNECTION PIPE SX "MC1"
42.062.0	TUBO MANDATA A SCAMBIATORE "MC1" GRUPPI ALTI FORWARD PIPE EXCHANGER "MC1" HIGH-RAISED GROUP
42.063.0	TUBO CARICO CALDAIA "MC1" BOILER LOADING PIPE "MC1"
42.064.0	TUBO RACCORDO EV ACQUA LANCIA "MC1" HOT WATER VALVE ABD SPOUT CONNECTION PIPE "MC1"
42.065.0	TUBO MANDATA ACQUA CALDA 1-2-3GR. "MC1" HOT WATER PRESSURE PIPE 1/2/3 GR. "MC1"
42.066.0	TUBO SCARICO GRUPPO 2 DOPPIA UNLOADING PIPE 2GR. "MC1" 2
42.067.0	CABLAGGIO COLLEGAMENTO RESISTENZA SCALDATAZZE "MC1" CONNECTION WIRING CUP WARMER HEATING ELEM. "MC1"
42.068.01	TUBO COLLEGAMENTO POMPA - VOLUMETRICI "MC1" - 1GR.DOS.. PUMP AND FLOWMETER CONNECTION PIPE 1GR. "MC1"
42.068.02	TUBO COLLEGAMENTO POMPA - VOLUMETRICI "MC1" - 2GR.DOS.. PUMP AND FLOWMETER CONNECTION PIPE 2GR. "MC1"
42.068.03	TUBO COLLEGAMENTO POMPA - VOLUMETRICI "MC1" - 3GR.DOS.. PUMP AND FLOWMETER CONNECTION PIPE 3GR. "MC1"

42.068.C2	TUBO COLLEGAMENTO POMPA - VOLUMETRICI "MC1" - 2GR.DOS..COMPACT PUMP AND FLOWMETER CONNECTION PIEPE 2GR. "MC1" COMPACT
42.069.0	TUBO SCARICO CALDAIA BOILER UNLOADING PIPE
42.070.0	TUBO CONNESSIONE VAPORE DX "MC1" STEAM CONNECTION DX PIPE "MC1"
42.071.0	GRIGLIA RIALZO MACCHINA CAFFE' ELEVATION GRID
42.072.0	SOSTEGNO GRIGLIA RIALZATA "MC1" HIGH-RAISERD GRID SUPPORT "MC1"
42.073.0	SUPPORTO ADESIVO PER CAVO FLAT ADHESIVE SUPPORT FOR FLAT CABLE
42.073.01	TUBO COLLEGAMENTO MANDATA SCAMBIATORE "MC1"1GR. SEM. FORWARD PIPE EXCHANGER 1GR "MC1" 1S
42.073.02	TUBO COLLEGAMENTO MANDATA SCAMBIATORI "MC1"2GR. SEM. FORWARD PIPE EXCHANGER 2GR "MC1" 2S
42.073.03	TUBO COLLEGAMENTO MANDATA SCAMBIATORI "MC1"3GR. SEM. FORWARD PIPE EXCHANGER 3GR. "MC1" 3S
42.073.C2	TUBO COLLEGAMENTO MANDATA SC. "MC1"2GR.SEM.COMPACT FORWARD PIPE EXCHANGER 2GR. "MC1" 2S COMPACT
42.074.0	TUBO MANDATA ACQUA CALDA "MC1"2GR.COMPACT HOT WATER PRESSURE PIPE "MC1" 2 COMPACT
42.075.0	TUBO MANDATA CIRCOL "MC1"2GR.COMPACT GR.2 CIRCULATION FORWARD PIPE 2GR. "MC1" 2C
42.076.0	TUBO MANDATA CIRCOL "MC1"2GR.COMPACT GR.1 CIRCULATION FORWARD PIPE 1GR. "MC1" 2C
42.077.0	TUBO RITORNO CIRCOLAZIONE "MC1" 2 GR.COMPACT GR.1 CIRCULATION RETURN PIPE 1GR. "MC1" 2C
42.078.0	FILTRO CIECO IN GOMMA RUBBER BLIND FILTER
42.078.1	FILTRO FAEMA 1 TAZZA 6 GRAMMI BASSO FAEMA 1 CUP FILTER LOW 6G.
42.078.2	FILTRO FAEMA 2 TAZZE 12 GRAMMI BASSO FAEMA 2 CUP FILTER LOW 12G.
42.078.3	FILTRO FAEMA 2 TAZZE 12 GRAMMI BASSO FAEMA 2 CUP FILTER LOW 12G.
42.079.0	TAPPO MASCHIO CILINDRICO ESAGONALE 3/8" CYLINDRICAL HEXAGONAL MALE CAP 3/8"
42.080.0	RACCORDO NIPPLES MM 1/4 X 1 /4 MALE-MALE NIPLE FITTING 1 /4 X 1 /4
42.081.0	DISTANZIATORE IN METALLO FORO M4 H35 METAL DISTANCE HOLE M4 H35
42.082.0	PORTAFILTRO COMPLETO 1 TAZZA " FILTRO 6 GRAMMI COMPLETE FILTERHOLDER 1 CUP 6GR. FILTER "WEGA STYLE"
42.083.0	PORTAFILTRO COMPLETO 2 TAZZE FILTRO 14 GRAMMI COMPLETE FILTERHOLDER 2 CUP 14GR. FILTER "WEGA STYLE"
42.084.0	TUBO RITORNO CIRCOLAZIONE "MC1" GRUPPI ALTI CIRCULATION RETURN PIPE "MC1" HIGH-RAISED GROUPS
42.085.230	RESISTENZA SCALDATAZZE "MC1" CUP WARMING HEATING ELEMENT "MC1"
42.086.0	GUIDA FISSAGGIO LED "MC1" LED FIXING RAIL "MC1"
42.087.0	CABLAGGIO CIRCUITO DI POTENZA "MC1" MAIN WIRING "MC12"
42.088.01A	CABLAGGIO CIRCUITO COMANDO 1 GR.AUTOM.. "MC1-A" CONTROL ELEMENTS WIRING "MC1" 1A
42.088.01S	CABLAGGIO CIRCUITO COMANDO SEMIAUTOMATICA "MC1-S" CONTROL ELEMENTS WIRING "MC1" 1S
42.088.02A	CABLAGGIO CIRCUITO COMANDO 2 GR.AUTOM.. "MC1-A2" CONTROL ELEMENTS WIRING "MC1" 2A
42.088.02S	CABLAGGIO CIRCUITO COMANDO 2 GR.SEMIAUT. "MC1-S2" CONTROL ELEMENTS WIRING "MC1" 2S
42.088.03A	CABLAGGIO CIRCUITO COMANDO 3 GR.AUTOM.. "MC1-A3" CONTROL ELEMENTS WIRING "MC1" 3A

<b>42.088.03S</b>	CABLAGGIO CIRCUITO COMANDO 3 GR.SEMIAUT. "MC1-S" CONTROL ELEMENTS WIRING "MC1" 3S
<b>42.089.M</b>	CAVO 3GX2.5MMQ WIRE 3GX2.5 MMQ
<b>42.089.T</b>	CAVO 5GX2.5MMQ WIRE 5GX2.5MMQ
<b>42.090.230</b>	CONTATTORE 230V 50/60HZ 5P 20a CONTACTOR 230V 50/60 HZ 5P 20a
<b>42.092.0</b>	PORTALAMPADE "MC1" BULB SOCKET "MC1"
<b>42.093.2</b>	KIT CON 2 STRIP LED 9,6 W 24 VDC 960 LUMEN "MC1" 2 STRIP LED KIT 9,6 W 24 VDC 960 LUMEN "MC1"
<b>42.093.4</b>	KIT CON 4 STRIP LED 9,6 W 24 VDC 960 LUMEN "MC1" 4 STRIP LED 9,6 W 24 VDC 960 LUMEN "MC1"
<b>42.094.0</b>	TERMOSTATO 60° RA FV CON STAFFETTA DI FISSAGGIO 60° THERMOSTAT WITH CLAMPING CLAW
<b>42.095.25.0</b>	STROZZATURA CIRCOLAZIONE Ø2.5MM "MC1" CIRCULATION PINCH Ø2.5MM "MC1"
<b>42.095.30.0</b>	STROZZATURA CIRCOLAZIONE Ø3MM "MC1" CIRCULATION PINCH Ø3MM "MC1"
<b>42.096.0</b>	KIT IMBALLO " MC1 " 1 GR - 2 GR E 2 GR COMPATTA PACKAGING KIT "MC1" 1-2 GR 2GR. COMPACT
<b>42.098.0</b>	KIT IMBALLO " MC1 " 3 GRUPPI COMPOSTO DA CUFFIA IN CARTONE E BANCALE PACKAGING KIT "MC1" 3GR. WITH CARDBOARD BOX AND PALLET
<b>42.099.0</b>	SCATOLA ACCESSORI PER MACCHINA DA CAFFÈ " MC 1 " "MC1" ACCESSORIES BOX
<b>42.100.0</b>	PRESSACAVO PG21 "MC1" CABLE GLAND PG21 "MC1"
<b>42.102.0</b>	GOMMINO PARACOLPI Ø12 NERO GOMMA SILICONICA SILICON RUBBER STOP Ø12 COL. BLACK
<b>42.106.0</b>	TUBO MANDATA A GRUPPO TIPO E61 PRESSURE LINE GR E61
<b>42.107.0</b>	TUBO RITORNO DA GRUPPO TIPO E61 RETURN PIPE GROUP E61
<b>42.108.0</b>	TUBO SCARICO GRUPPO TIPO E61 UNLOADING PIPE GROUP E61
<b>52.001.01.2018.S</b>	OR 2018/103 SILICONE 70 ROSSO 4.47 X 1,78 O RING 2018/103 SILICONE 70 RED 4.47 X 1,78
<b>61.201.0000.IT</b>	LIBRETTO ISTRUZIONI ITALIANO PER MACCHINA "MC1" Lingua: ITALIANO- USER'S MANUAL "MC1"